

**farbfemseh service-kurzanleitung.**  
**istruzioni tecniche per televisori a colori.**  
**colour television service manual.**  
**televisión en color breves instrucciones para servicio técnico.**

**Zur Beachtung**

Dieses Gerät ist über den Wandler-Trafo vom Netz getrennt. Bei Service-Arbeiten an der Primärseite dieses Trafos ist ein Trenn-Trafo erforderlich.

**Attenzione**

Quest'apparecchio è separato dalla rete con trasformatore separatore incorporato. Per lavori d'assistenza sul lato primario di questo trasformatore servirsi di un secondo trasformatore separatore.

**Important note**

This set is disconnected from the power supply through the converter transformer. An isolating transformer is necessary for service operations on the primary side of the converter transformer.

**Para su observación**

Este aparato está separado de la red de alimentación por medio de transformador-conversidor. Se necesita un transformador de separación al hacer trabajos de servicio técnico en el primario de este transformador.

**Demontageanleitung**

**ABNEMEN DER RÜCKWAND**  
 Drehen Sie die vier (4) bzw. sechs (6) Schrauben auf der Geräterückseite heraus, und nehmen Sie die Rückwand vorsichtig nach hinten ab.

**HERAUSNEHMEN DES HAUPTCHASSIS'**  
 Fassen Sie das Hauptchassis an beiden Seiten, und ziehen Sie es vorsichtig heraus.

**AUSBAU DER LAUTSPRECHERGRUPPE**  
 1. Lösen Sie den Steckverbinder P602 zwischen Lautsprecher und Hauptchassis.  
 2. Entfernen Sie die acht (8) Schrauben, mit denen der Lautsprecher an der Schallwand befestigt ist.

**HERAUSNEHMEN DER VT-PLATINE**  
 Fassen Sie die Videotextplatte in der Mitte, und ziehen Sie sie nach oben aus dem Chassis heraus.

**AUSBAU DER BILDROHRE**  
 1. Ziehen Sie die Bildrohr-Platte vom Bildrohr ab.  
 2. Legen Sie das Gerät mit der Gehäusefront auf eine weiche Unterlage.  
 3. Entfernen Sie die vier (4) Schrauben, mit denen die Röhre an der Gehäusefront befestigt ist.  
 4. Heben Sie die Bildröhre vorsichtig aus dem Gehäuse heraus.

**VORSICHT BEI DER HANDHABUNG DER BILDROHRE!!!**  
 Wegen des hohen Vakuums und der großen Oberfläche erfordert die Handhabung der Bildröhre höchste Sorgfalt. Fassen Sie die Bildröhre beim Heben stets **n u r** am Bildschirmrand an, **JEDOCZ NIEKALS AM RÖHRENNALS!!!** Achten Sie außerdem darauf, daß die Röhre weder verkratzt noch übermäßigem Druck ausgesetzt wird. Im Falle eines Glasbruches kann es zu einer Implosion mit Personen- oder/und Sachschäden kommen.

**Disassembly instructions**

**BACK CABINET REMOVAL**  
 Remove 4-6 screws residing on the back cabinet and carefully separate the back cabinet from the front cabinet.

**MAIN CHASSIS REMOVAL**  
 Grasp both sides of the main chassis and pull it backward smoothly.

**SPEAKER ASSY REMOVAL**  
 1. Remove P602 connector between the speaker and the main chassis.  
 2. Remove 8 screws holding speaker to the front cabinet.

**TVT BOARD REMOVAL**  
 Grasp the center area of the TXT board and then pull it up.

**CPT REMOVAL**  
 1. Pull out the CPT board from the CPT neck.  
 2. Place the front cabinet on soft material.  
 3. Remove 4 nuts securing the picture tube mounting brackets to the front cabinet.  
 4. Carefully separate CPT from the front cabinet.

**PICTURE TUBE HANDLING CAUTION!!!**  
 Due to high vacuum and large surface area of picture tube, great care must be exercised when handling picture tube. Always lift picture tube by grasping it firmly around faceplate. **NEVER LIFT TUBE BY ITS NECK!** The picture tube must not be scratched or subjected to excessive pressure as fracture of glass may result in an implosion of considerable violence which can cause personal injury or property damage.

**Istruzioni di smontaggio**

**RIMOZIONE DEL MOBILE POSTERIORE**  
 Togliere le 4-6 viti che fissano il mobile posteriore e separare accuratamente il mobile posteriore dal mobile anteriore.

**RIMOZIONE DEL TELAIO PRINCIPALE**  
 Afferrare il telaio principale sui due lati ed estrarlo delicatamente verso il retro.

**RIMOZIONE DEL GRUPPO ALTOPARLANTI**  
 1. Estrarre il connettore P602 fra gli altoparlanti e il telaio principale.  
 2. Togliere le 8 viti che fissano gli altoparlanti al mobile anteriore.

**RIMOZIONE DELLA SCHEDA TXT**  
 Afferrare la parte centrale della scheda ed estrarla.

**RIMOZIONE DEL CINESCOPIO CPT**  
 1. Estrarre la scheda CPT dal collo del cinescopio.  
 2. Appoggiare il mobile anteriore su materiale morbido in modo da non danneggiare la superficie anteriore o i pulsanti di comando.  
 3. Togliere i 4 dadi che fissano le alette del cinescopio al mobile anteriore.  
 4. Separare accuratamente il cinescopio dal mobile anteriore.

**PRECAUZIONI NEL MANEGGIARE IL CINESCOPIO!!!**  
 Si faccia attenzione che, a causa del vuoto spinto all'interno del cinescopio e della superficie anteriore molto estesa, occorre maneggiare il cinescopio con molta cautela. Si sollevi il cinescopio prendendolo sempre fermamente intorno alla superficie frontale. **NON SOLLIEVARE MAI IL CINESCOPIO PRENDENDOLO DAL COLLO!** Non si deve mai graffiare né sottoporre ad eccessiva pressione il cinescopio. Una frattura nel vetro potrebbe causare un'implosione di elevata violenza che, a sue volta, potrebbe causare danni alle persone o al patrimonio.

**Instrucciones de desarmado**

**DESMONTAJE DE LA CUBIERTA TRASERA**  
 Quitar los 4-6 tornillos situados en la cubierta trasera y separarla de la cubierta delantera.

**DESMONTAJE DEL CHASIS PRINCIPAL**  
 Sostener el chasis principal por ambos lados y tirar hacia atrás de manera uniforme.

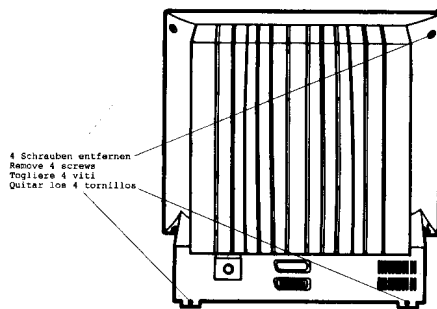
**DESMONTAJE DEL JUEGO DE PARLANTES**  
 1. Retirar el conector P602 ubicado entre el parlante y el chasis principal.  
 2. Retirar los 8 tornillos que sujetan los parlantes a la cubierta delantera.

**DESMONTAJE DE LA TARJETA DE TELETXT**  
 Sujetar la tarjeta de teletexto por su parte central y tirar hacia arriba

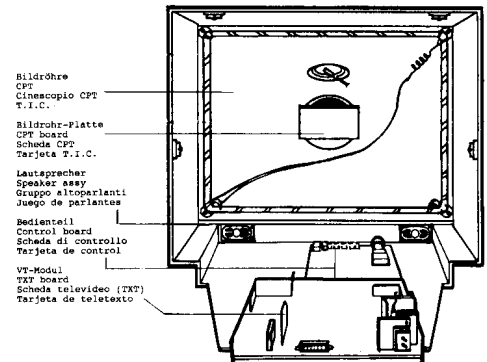
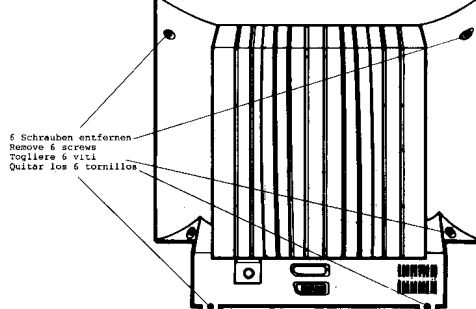
**DESMONTAJE DEL T.I.C.**  
 1. Retirar la tarjeta del T.I.C. del cuello del tubo.  
 2. Colocar la cubierta delantera sobre un material blando, para evitar que se estropee la superficie  
 3. de la misma o que se dañe el panel de control.  
 4. Quitar las 4 tuercas que aseguran los soportes del tubo de imagen a la cubierta delantera. Separar cuidadosamente el T.I.C. de la cubierta delantera.

**! PRECAUCION AL OPERAR CON EL TUBO DE IMAGEN !**  
 Debido al alto vacío y a la gran superficie que presenta el tubo de imagen, se deberá tener el máximo cuidado cuando se opere con él. Levante el tubo imagen sujetándolo siempre con firmeza alrededor de su cara frontal. **NUNCA LEVANTE EL TUBO POR EL CUELLO.** El tubo imagen no debe ser raspado ni sometido a una presión excesiva, puesto que la fractura del vidrio puede dar como resultado una implosión de considerable violencia que ocasiona daños materiales o personales.

**Concept 40**



**Concept 55**



Concept 40 Art.-Nr. 51401  
 Concept 40 VT Art.-Nr. 51441  
 Concept 55 Art.-Nr. 51402  
 Concept 55 VT Art.-Nr. 51444

**RTV servis Horvat C 8600 MONO**

**Tel: ++385-31-856-637**

**Tel/fax: ++385-31-856-139**

**Mob: 098-788-319**

**www.rtv-horvat-dj.hr**

Loewe Opta GmbH.  
 Industriestraße 11. Postfach 220.  
 D-8640 Kronach.  
 Telefon (092 61) 9 90. Telex 642 620.  
 Telefax 092 61/9 94 13.  
 Telegramm loewevideo.  
 Bildschirmtext \*50 705 # (Info).  
 \*50 705990 # (ET-Best.).

**Ausgabe / edizione / edition / edición**

**www.rtv-horvat-dj.hr**

**230-21132**

**1-12-91**

**P/N: 483-765A**

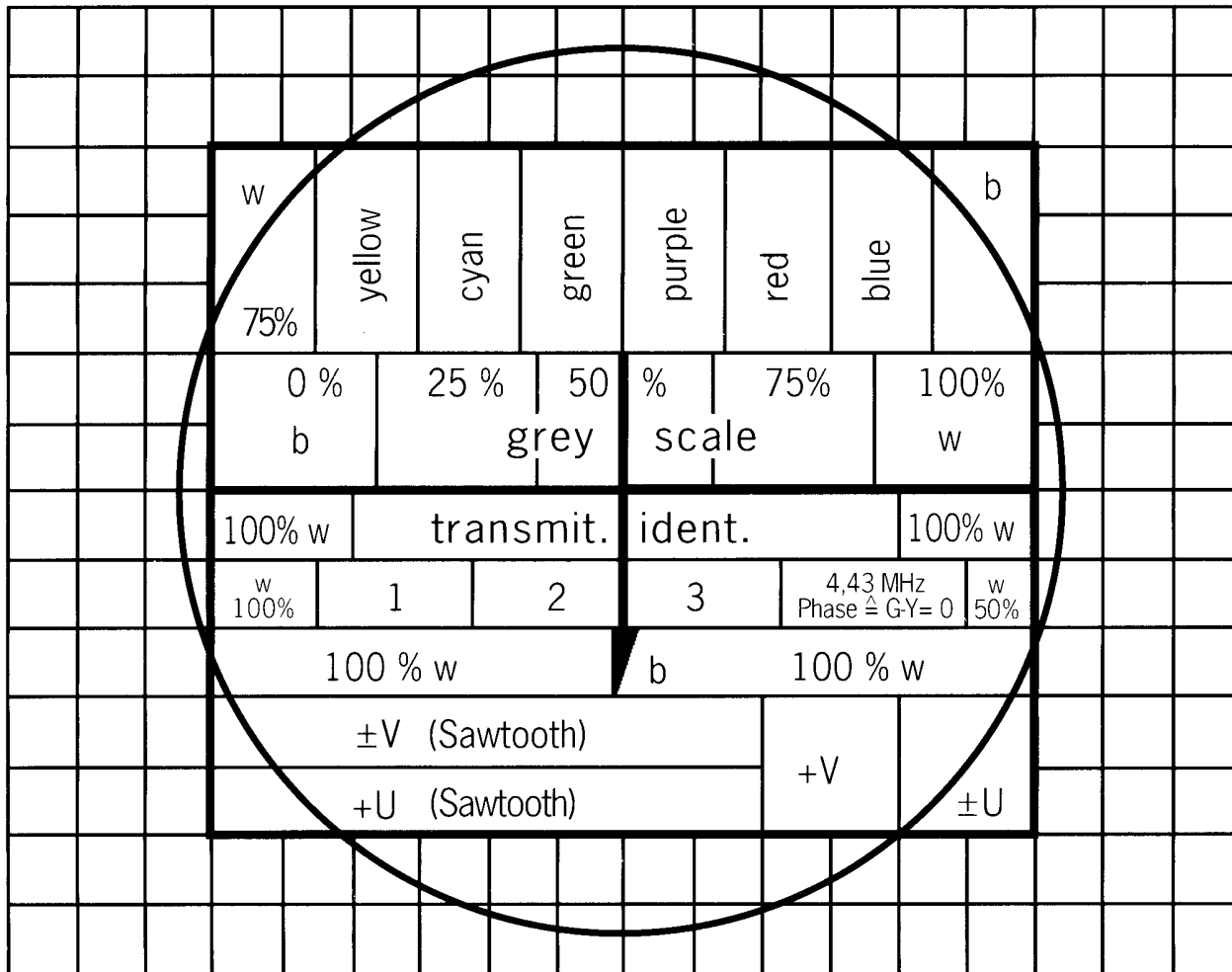
**Änderungen vorbehalten**  
**Con riserva di modifiche / Subject to modification / Salvo modificaciones**

# Abgleich-Anweisung / Istruzioni Allineamento / Adjustment procedure / Instrucción de igualar

Abgleich Allineamento Ajuntamento Ajustar	Signal Segnale Signal Senal	Voraussetzung Premesse Conditions Condición	Meßp./Indik. Pto. di mis./Indic. Mst. point/Indic. P. med./Indic.	Einstellung Regolazione Ajumtments Ajuste	Einstellwerte/Besonderheiten Particolarita della pos./Valori di pos. Settings/special features Valores de ajuste/Peculiarides	Oszillogr./B Oscillogr./B Oscillogr./s Oscillogr./R
Betriebsspannung Tensione d'esercizio Operating voltage Tensión de régimen	Testbild Immagine di prova Test pattern Carta de ajuste	220/230 V ~ max.		VR 801	112 V ± 0,5 V <sup>15"</sup> 118 V ± 0,5 V <sup>21"</sup>	
hor. Frequenz Frequenza orizz. hor. frequency Frecuencia hor.	"	C401 / Pin 5 ↔ Pin 9 kurzschließen cortocircuitare short-circuit cortocircuitar	Bildschirm Schermo Screen Pantalla	VR 402	Schwebung einstellen/Kurzschluß beseitigen Pos. su battimento/togliere cortocircuito Adjust for beat/remove short-circuit Ajustar batido/eliminar cortocircuito	
hor. Lage Posizione orizz. hor. position Posición hor.	"		"	VR 401		
vert. Amplitude Ampiezza vert. vert. amplitude Amplitud vert.	"	min.	"	VR 302		
vert. Linearität Linearita vert. vert. linearity Linealidad vert.	"	min.	"	VR 301	Optimale Einstellung Regolazione ottimale Optimum setting Ajuste óptimo	
vert. Lage Posizione vert. vert. position Posición vert.	"		"	SW 301		
Focus Foco Focus Foco	"	max.	"	Focus am Zeilenträfo Foco su trasfor- matore di righe Focus at line transformer Foco en el transfor. de líneas		
Tuner-AGC AGC-tuner Tuner AGC Sintonizador AVR	" 1,5mV/75 Ohm	genau abstimmen sint. es attamente precise fine tuning sintonizar exactamente	TP 2	VR 101	auf 4,8 V ± 0,1 V einstellen Posizionare su 4,8 V ± 0,1 V Set to 4,8 V ± 0,1 V einstellen Ajustar a 4,8 V ± 0,1 V	
Farbhilfsträger Osz. Einstellung Osz. del sottopor- tante colore Sub-carrier oscillator adjustment Soporte auxiliar de icolor de oscilador	Farbtestbild Immäg. di prova colore Colour test pattern Carte de ajuste en color	max. IC 501/Pin 6 ↔ Pin 1 (12V) IC 501/Pin 21 ↔ Pin 22 kurzschließen cortocircuitare short-circuit cortocircuitar	Bildschirm Schermo Screen Pantalla	TC 501	Schwebung einstellen/Kurzschluß beseitigen Pos. su battimento/togliere cortocircuito Adjust for beat/remove short-circuit Ajustar el batido cero./eliminar corto- circuito	
Laufzeit Amplitude Ampiezza del tempo di transito Time delay amplitude Tiempo de propa- gación de amplitud	FuBk-Farbtestbild Immäg. di prova colore (FuBk) Coulor test pattern (FuBk) Carte de ajuste (FuBk)	max.	"	VR 501	Paarigkeit der Zeilen in den Unbunfeldern + V ± U auf Minimum einstellen Pos. l'accoppiamento delle righe nei campi acromatici + V ± U su minimo Set pairing in achromatic areas + V ± U to minimum Capacidad de pareado de las líneas en los campos acromaticos + V ± U à min.	
Laufzeit Phase Phase del tempo di transito Time delay phase Tiempo de propa- gación de fase	"	max.	"	L 504	Paarigkeit der Zeilen im (G-Y) = 0 oder ± V Feld auf Minimum einstellen Pos. su min l'accoppiamento delle righe nel campo (G-Y) = 0 o ± V Set pairing in (G-Y) = 0 or ± V aera to min. Capacidad de pareado en las líneas en (G-Y) = 0 ó campo ± V a ajustar al min.	
Schwarzwert Livello nero Black level Nivel de negro	"	min. max.	"	Ug2 Regler am Zeilenträfo Regolat. Ug2 su trasfo. di righe Ug2 pot. at line transformer Ug2 en el transfor- matore de líneas	so einstellen, daß schwarze Bildanteile gerade anleuchten Girare che le parti nere d'immagine cominciano illuminarsi Set so that black picture components just light up / A ajustar de comienen manera que precisamente a lucir las partes negras de la imagen	
Weißwert Livello bianco White level Nivel de blanco  grün verde green verde	"	"	Grünkathode Catodo verde Green cathode Cátodo verde	VR 902	den Schwarzwert des Video-Signals solange verschieben, bis er konstant bleibt Spostare il valore nero del segnale video finché rimane costante Adjust the back value of the video signal until it remains constant El valor negro de la señal video se desplza hasta que permanezca constante	
Zwei-Kanal-Oszillograf. Oscillografo due canali Two-channel oscilloscope Oscillografo de dos canales	"	Zwei-Kanal-Oszillograf. Oscillografo due canali Two-channel oscilloscope Oscillografo de dos canales	Grün- u. Rotkathode Catodo verde/rosso Green/red cathode Cátodo verde/rojo	VR 901 VR 904	Deckung zu Grünsignal einstellen Impostare la copertura al segnale verde Adjust coincidence with green signal Ajuste la cubrición para señal verde	
rot/rosso/red/rojo	"	"	Grün- u. Blaukathode	VR 903	Deckung zu Grünsignal einstellen	




de
enden egler), en
modo
igie l ore re s os s que en lor
er-



Colour test pattern (FuBK)  
Carte de ajuste (FuBK)



Bauteile mit diesem Zeichen  , sind Sicherheitsbauteile und sollten nur durch Originalteile ersetzt werden.

**Achtung!**

Nur unter Verwendung der von unseren Service-Stellen gelieferten Ersatzteile, wird die Funktion und Betriebssicherheit unserer Geräte gewährleistet. Die Lieferung von positionsgebundenen Ausweichteilen behalten wir uns vor.

**Liefermöglichkeit und Änderungen vorbehalten!**

---



Components bearing this symbol  are safety components and should only be replaced by genuine parts.


**Important!**

Proper function and reliability of our sets is only ensured if the spare parts supplied by our service stations are used. We reserve the right to supply alternative item-linked parts.

**Subject to availability and modification!**

---



Componenti con il simbolo  sono di sicurezza e devono essere sostituiti solo con pezzi originali.

**Attenzione!**

Solo impiegando i ricambi forniti dai nostri punti di assistenza, è garantito il funzionamento e la sicurezza d'esercizio dei nostri apparecchi. Ci riserviamo la fornitura di pezzi di ripiego legati a determinate posizioni.

**Con riserva di disponibilità e di modifiche!**

---

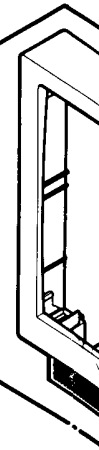
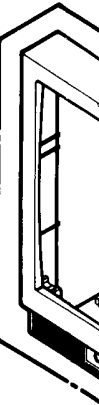


Los componentes con este signo  , son componentes de seguridad y deberan reemplazarse unicamente por piezas originales.

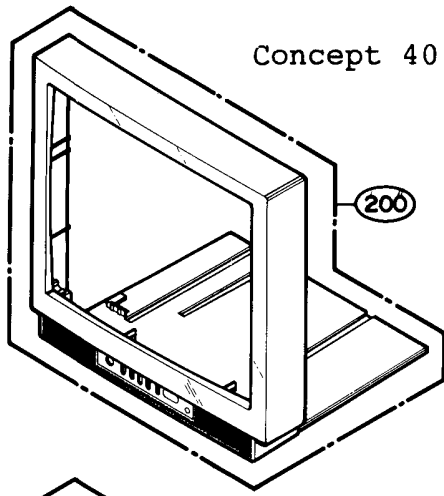
**¡Atención!**

La función y seguridad de servicio de nuestros equipos se garantiza exclusivamente al utilizarse piezas de repuesto suministradas por nuestro servicio técnico. Nos reservamos el derecho de suministrar piezas equivalentes para determinadas posiciones.

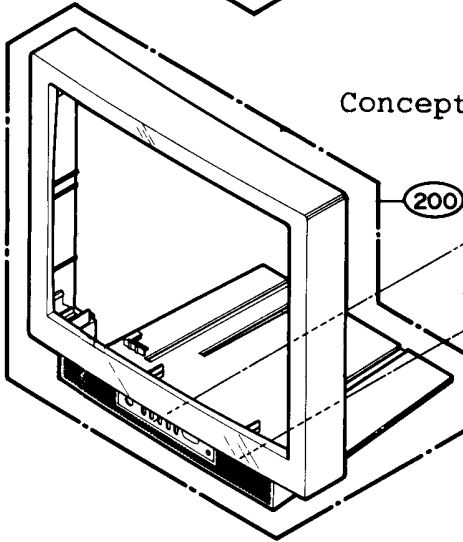
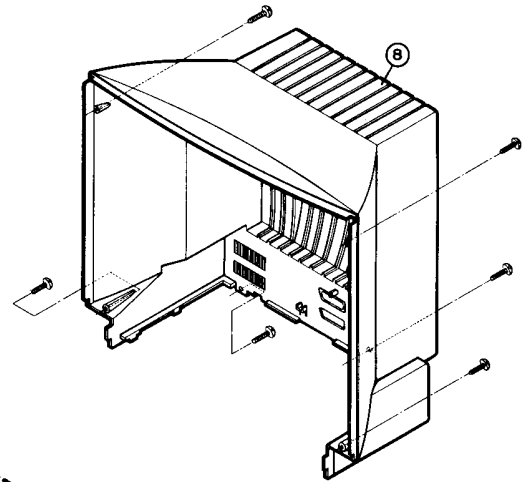
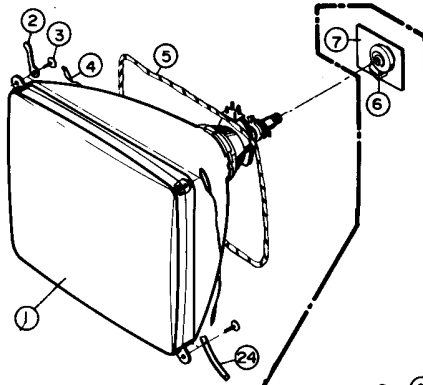
**Reservas en las posibilidades de entrega y modificaciones.**



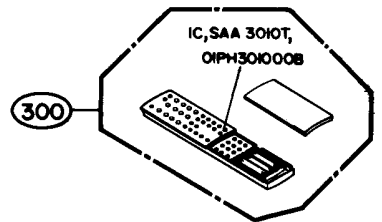
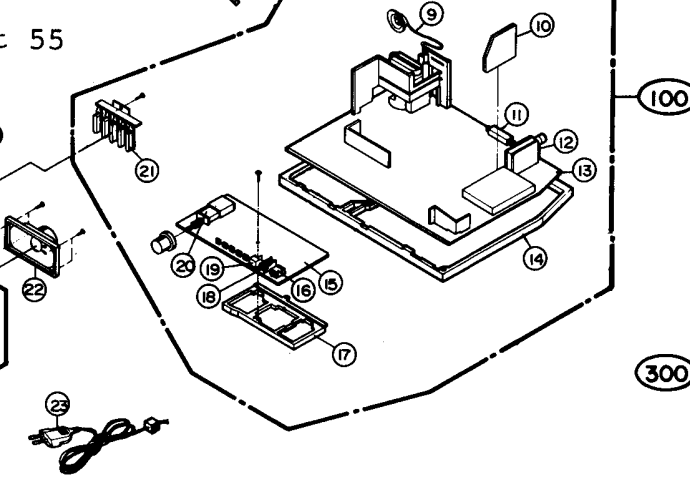
Explosionszeichnung  
Exploded view  
Vista esplosa  
Despiece



Concept 40



Concept 55



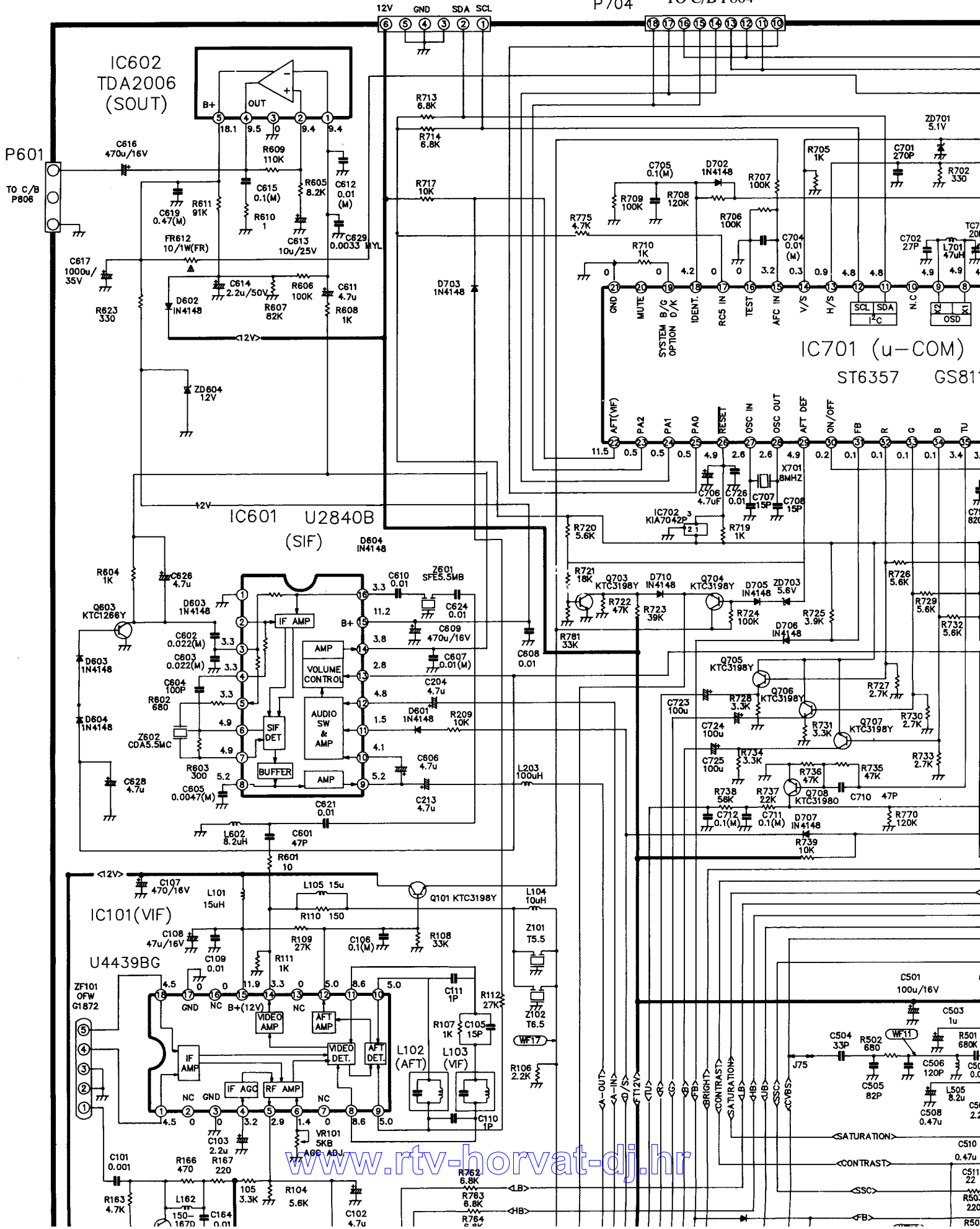
Nr. No. N. N°	Teile-Bezeichnung Description Descrizione Descripción	Teile-Nr./Part No. N. Particolare/Pieza N°	
		Concept 40	Concept 55
1	Bildröhre/Picture tube/Cinescopio a colori/Tubo de imagen a color T.I.C.	345-90220.924	345-90220.943
2	Halter f. Entm.Sp./Holder Assy, metal Aletta di metallo/Conjunto a sujecion	602-90220.962	602-90220.962
3	Sechskantschraube/Screw, hexagon head Vite, testa esagonale/Tornillo cabeza	438-90220.981	438-90218.975
4	Bildrohr-Erdung/Lead set, earth Set conduttori terra/Conexion a tierra	173-90218.944	173-90219.912
5	Entmagn.-Spule/Degaussing coil/Bobina di smagnetizzazione/B. Desmagnetizante	297-90219.931	297-90219.969
6	Bildrohrsocket/Socket, CPT/Connettore, cinescopio/Enchufe T.I.C.	320-90219.988	320-90220.906
7	Bildrohrplatte/PCB Assy, CPT/Scheda, cinescopio/Tarj.circ.impr.T.I.C.,conj.	396-90220.925	39690220.944x
8	Gehäuserückwand/Cover, back/Mobile posteriore/Cubierta posterior	775-90220.963	775-90220.982
9	Zeilentrafo/FBT/F.B.T.	276-90219.913	276-90218.997
10	Videotext-Modul, PCB Assy, TXT/Scheda, televideo/Tarj.circ.impr.texto, conj.	396-90219.932	396-90219.932
11	BUR0-Buchse/Peri Con Assy, 21 Pin Scheda peritelevisione/Conec. perif.	323-90219.951	323-90219.951
12	Tuner/Sintonizador	260-90219.989	260-90219.989
13	Hauptplatine Chassis/PCB Assy, Main Scheda principale Tarj. circ. impr. princ. conj.	396-90220.907	396-90219.915
14	Chassisrahmen/Frame, Main Chassis Telaio principale/Bastidor, chasis pr.	549-90220.926	549-90220.926
15	Bedienteil/PCB Assy, control Scheda di controllo Tarj. circ. impr. control, conj.	396-90220.945	396-90220.945
16	Kopfhörerbuchse/Jack, Headphone Presa jack per cuffia Conector p. auriculares	323-90220.964	323-90220.964
17	Halter, Bedienteil/Holder, Control PCB supporto scheda di controllo Soporte tarj. circ. impr. control	549-90220.983	549-90220.983

18	Halter, LED/Holder, LED/Supporto LED Soporte LED	602-90221.901	602-90221.901
19	IR-Vorverstärker/Pre-Amp, IR Preamplificatore/Pre-amplificador	353-90218.977	353-90218.977
20	Netzschalter/Switch, Main/Interruttore principale/Interruptor principal	471-90218.996	471-90218.996
21	Bedientasten/Switch, Tact/Blocco tasti Interruptor (Pulsador)	467-90219.914	467-90219.914
22	Lautsprecher (R,L)/Speaker Assy (R&L) Gruppo altoparlanti (destra, sinistra) Parlante, conj. (Derecho e izq.)	272-90219.933	272-90219.934
23	Netzkabel/Cord Assy, Power/Cavo di rete/Cable de alimentacion, conjunto	170-90220.927	170-90220.927
24	Kabelhalterung/Holder, Lead Wire Supporto (cavo isol.)/Soporte, alambre conductor	602-90220.965	602-90219.972

Nr. No. N. N°	Unterbaugruppen Sub Assy Subconjunto	Teile-Nr./Part No. N. Particolare/Pieza N°	
		Concept 40	Concept 55
100	Chassis kpl./Chassis Assy, Main Telaio principale cpl./Chasis principal, conjunto	884-90220.984	884-90219.991
200	Gehäuse/Cabinet, Assy/Mobile cpl. Cubierta, conjunto	750-90221.902	750-90220.909
300	IR-Fernbedienung/Transmitter Telecomando cpl./Transmisor	263-90218.978	263-90218.978

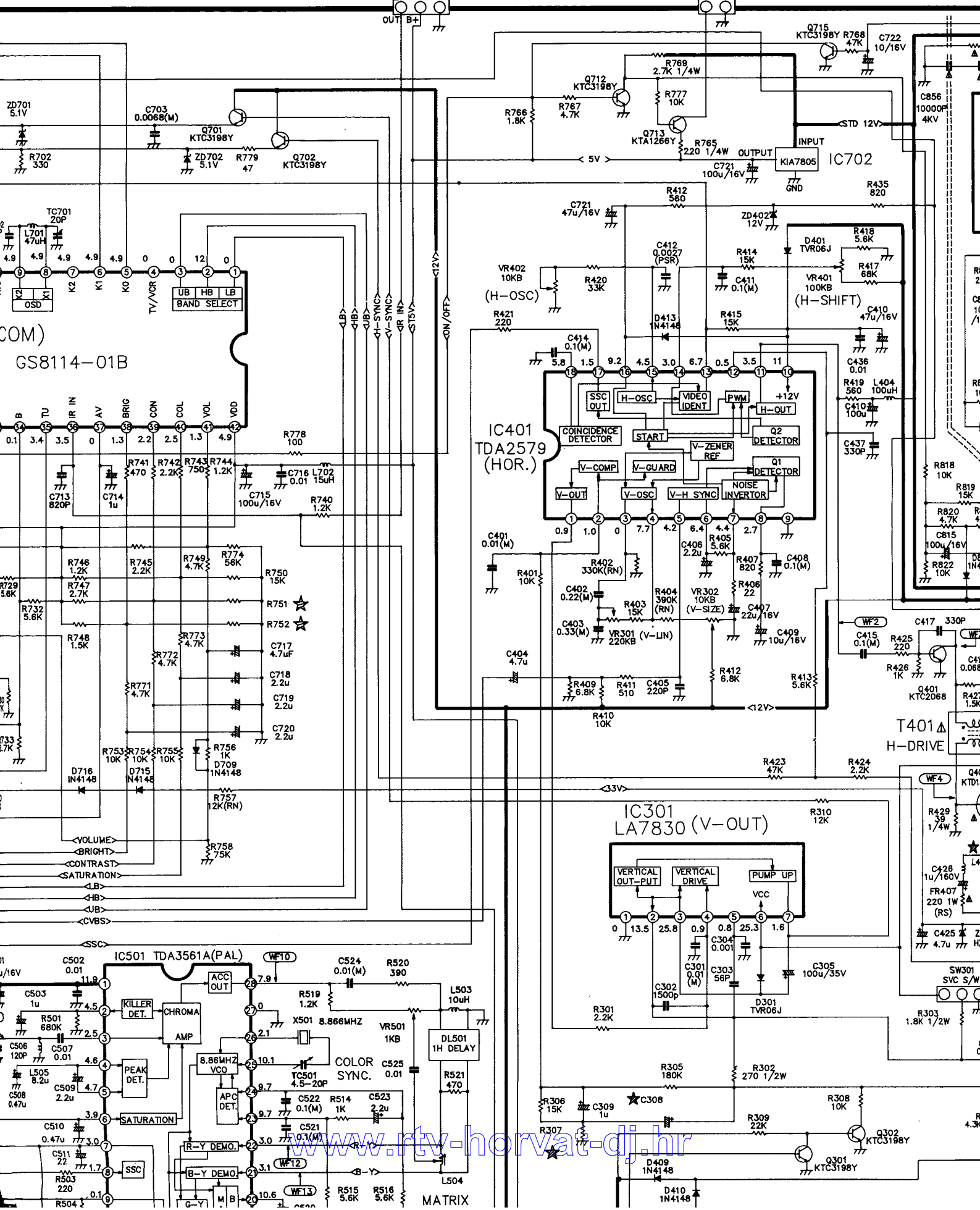
an, to, su, a  
 VT-Modul  
 Scheda televideo  
 Text board circ.  
 Teletexto  
 P102

P704  
 an Bedienteil  
 TO C/B P804



an Bedienteil  
P703 TO C/B P805

an Bedienteil  
P702 TO C/B P805







# RTV servis Horvat

Kešinci, 31402 Semeljci

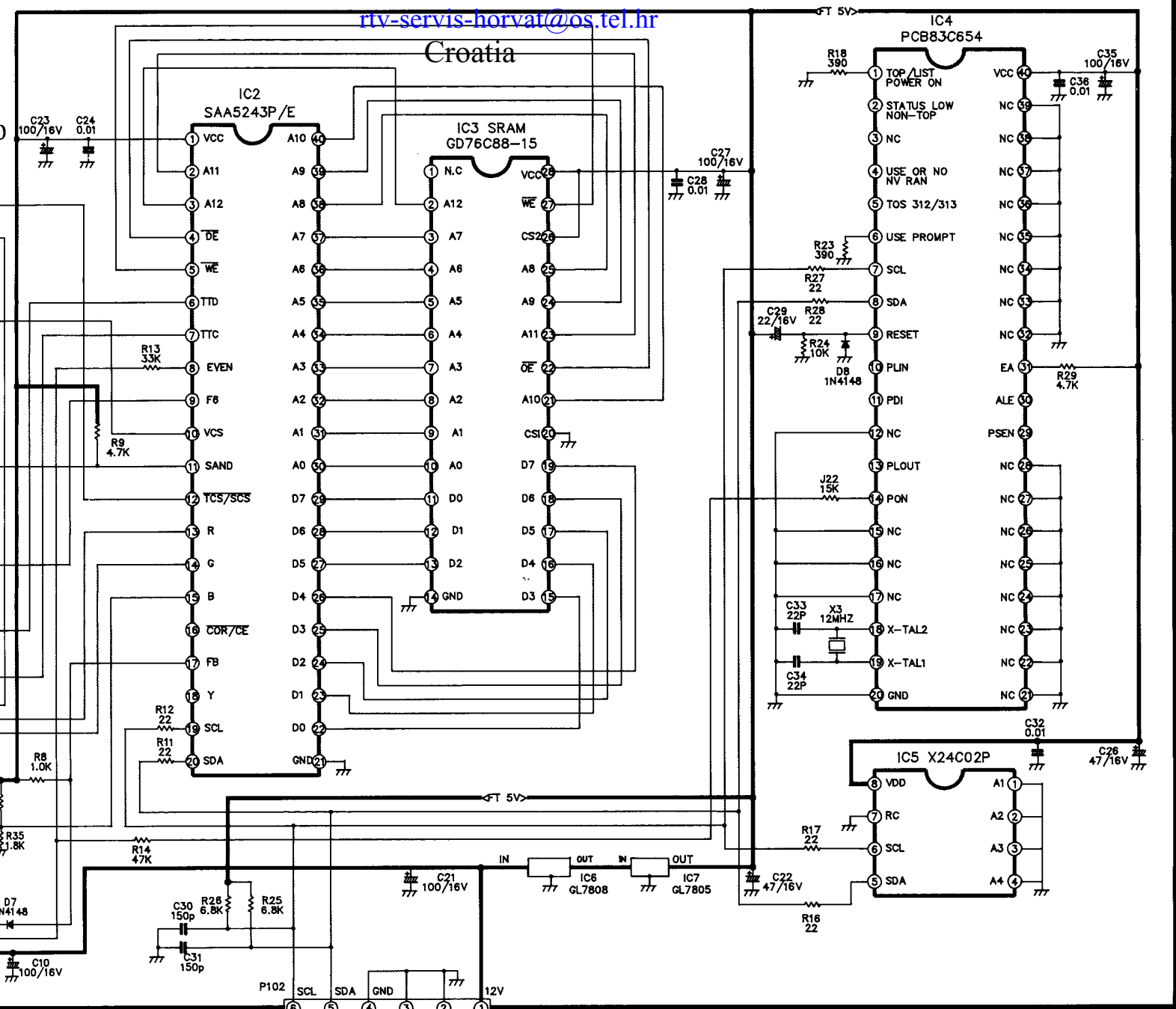
031-856-139

031-856-637

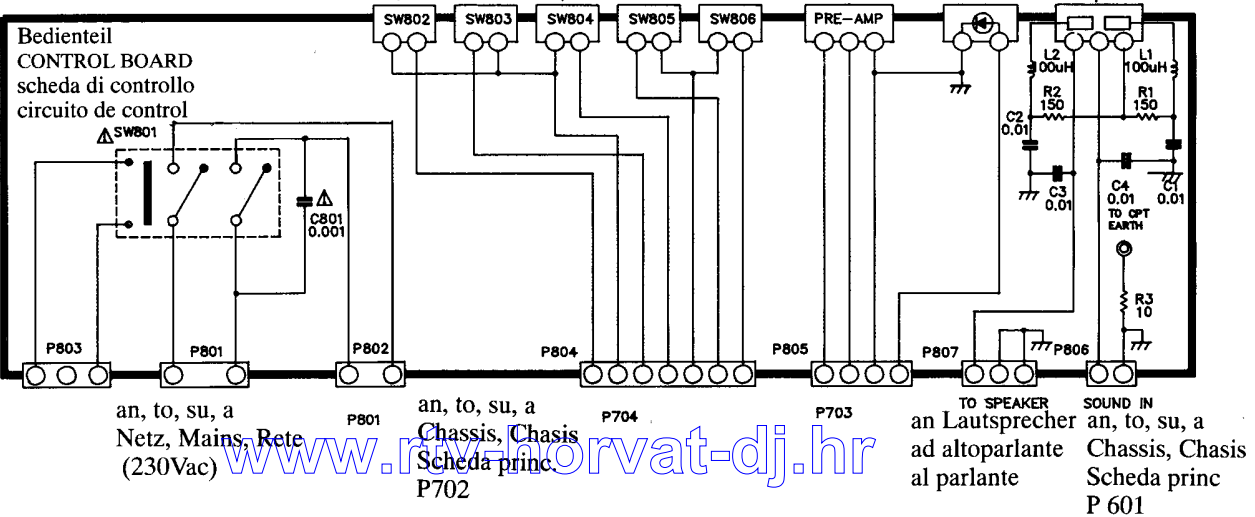
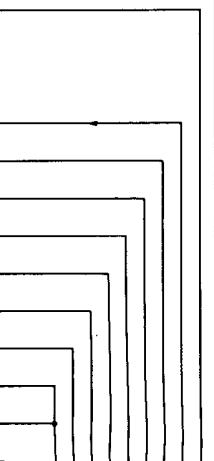
098 788 319

[rtv-servis-horvat@os.tel.hr](mailto:rtv-servis-horvat@os.tel.hr)

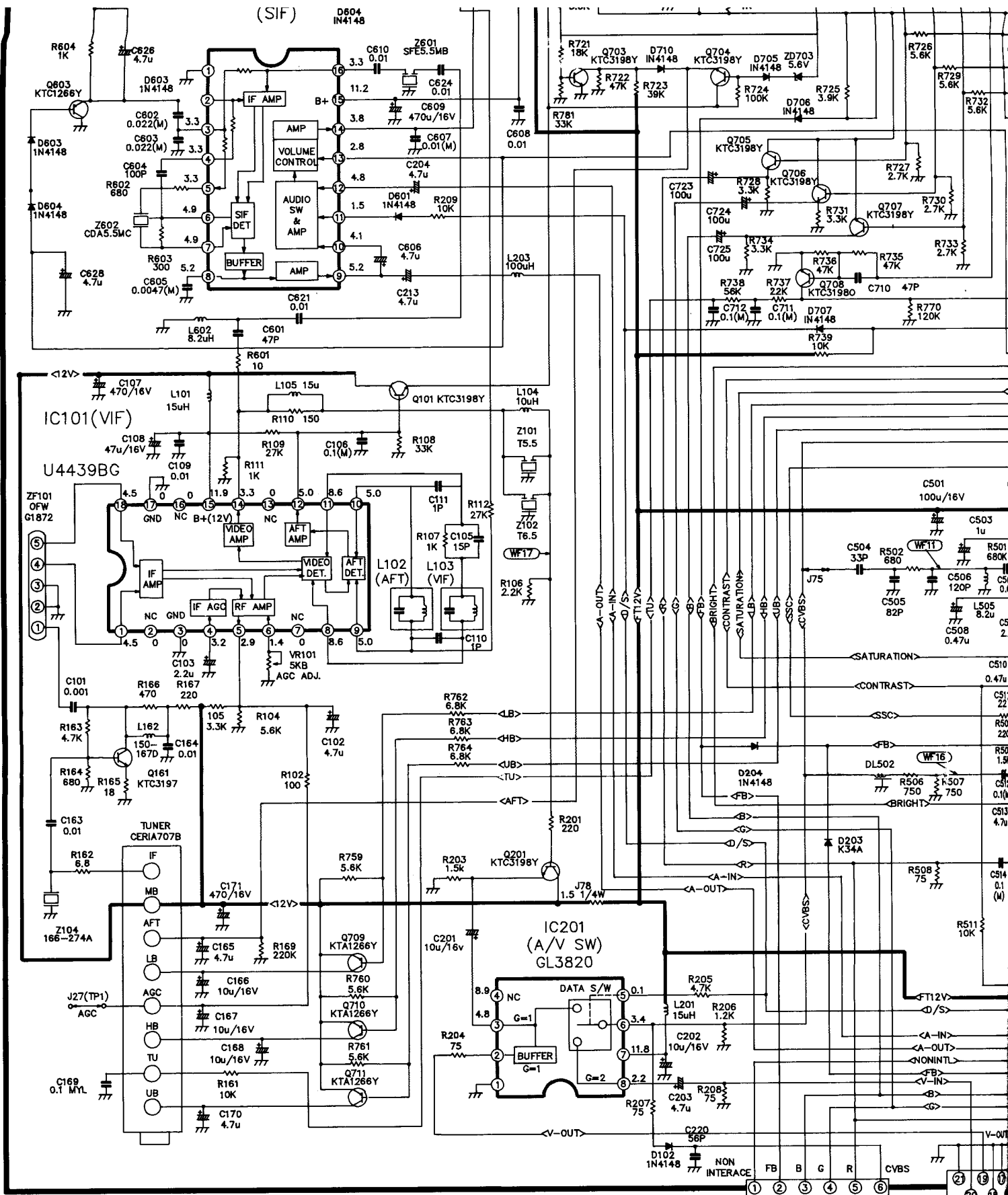
Croatia



Infrared remote control



an, to, su, a Netz, Mains, Rete (230Vac) P801 an, to, su, a Chassis, Chassis Scheda princ. Scheda princ. P702 P802 an, to, su, a ad altoparlante al parlante P803 an, to, su, a Chassis, Chassis Scheda princ. Scheda princ. P702 P804 an, to, su, a Chassis, Chassis Scheda princ. Scheda princ. P702 P805 an, to, su, a Chassis, Chassis Scheda princ. Scheda princ. P702 P806 an, to, su, a Chassis, Chassis Scheda princ. Scheda princ. P702 P807



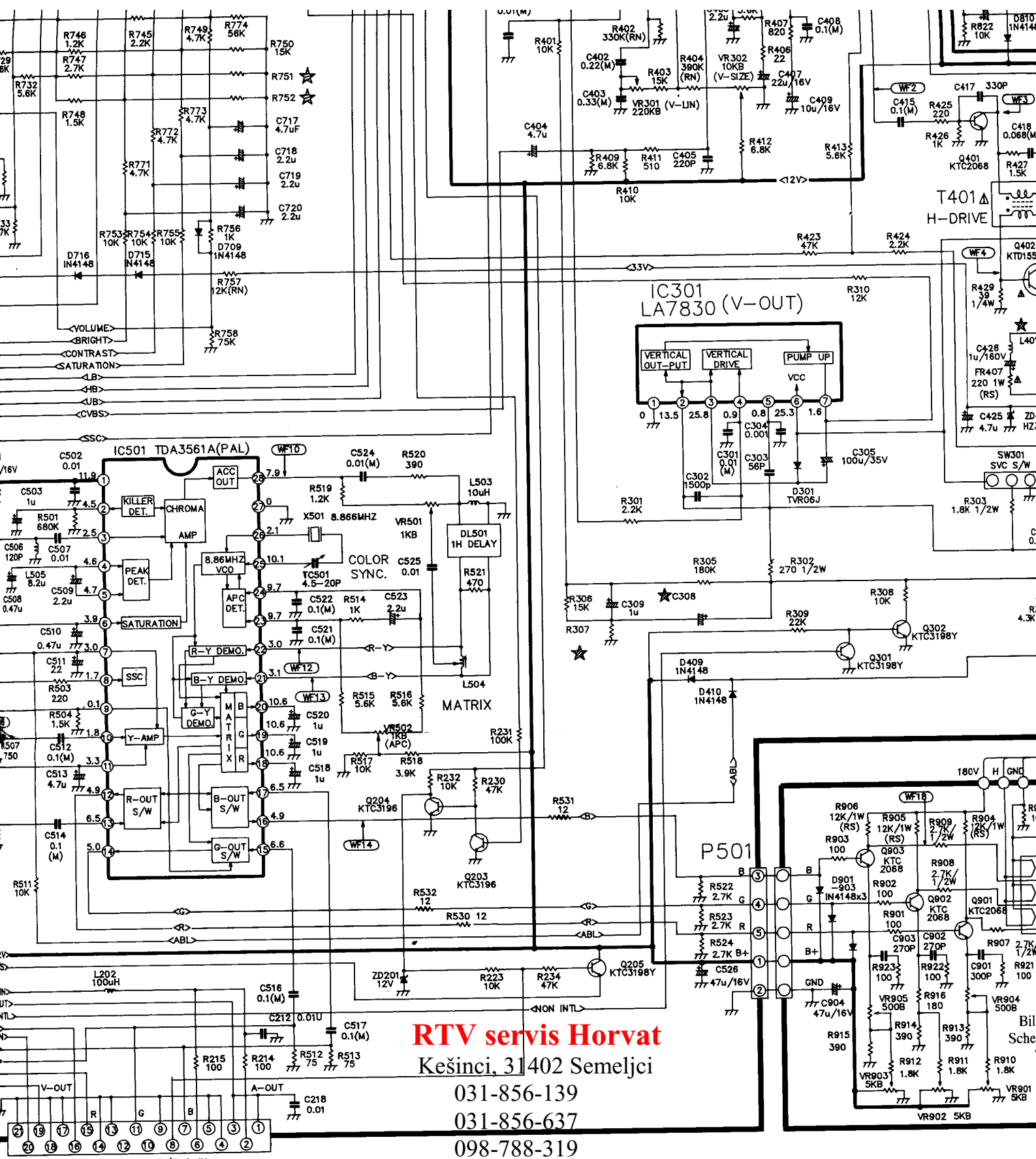
an, to, su, a  
 VT-Modul  
 Scheda televideo  
 Text board circ.  
 Teletexto  
 P101

P201  
 EURO SC  
 Peritelevi

Chassisansicht (Bestückungsseite) mit Koordinaten-System  
 Main P.C. Board (component side)  
 Scheda principale (Lato componenti)  
 Tarj. de ci principal (Lado de los componentes)

[www.rtv-horvat-dj.hr](http://www.rtv-horvat-dj.hr)





**RTV servis Horvat**

Kešinci, 31402 Semeljci

031-856-139

031-856-637

098-788-319

[rtv-servis-horvat@os.tel.hr](mailto:rtv-servis-horvat@os.tel.hr)

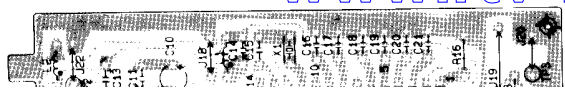
Croatia

01  
URO SCART  
televisione

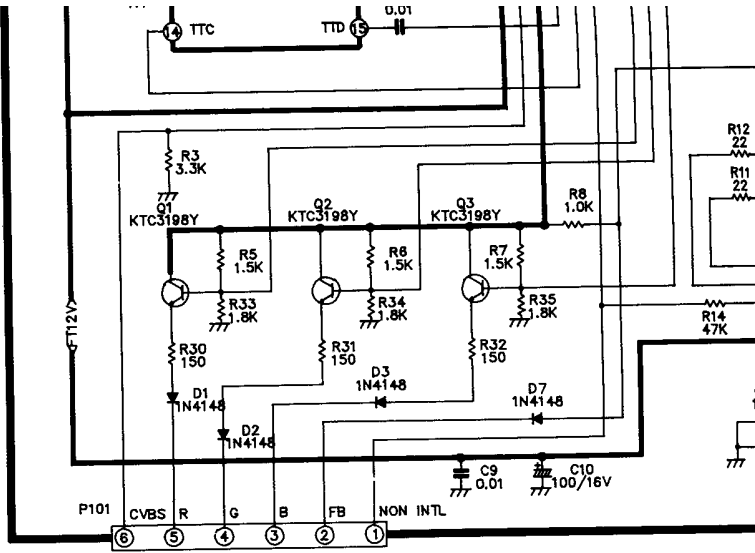
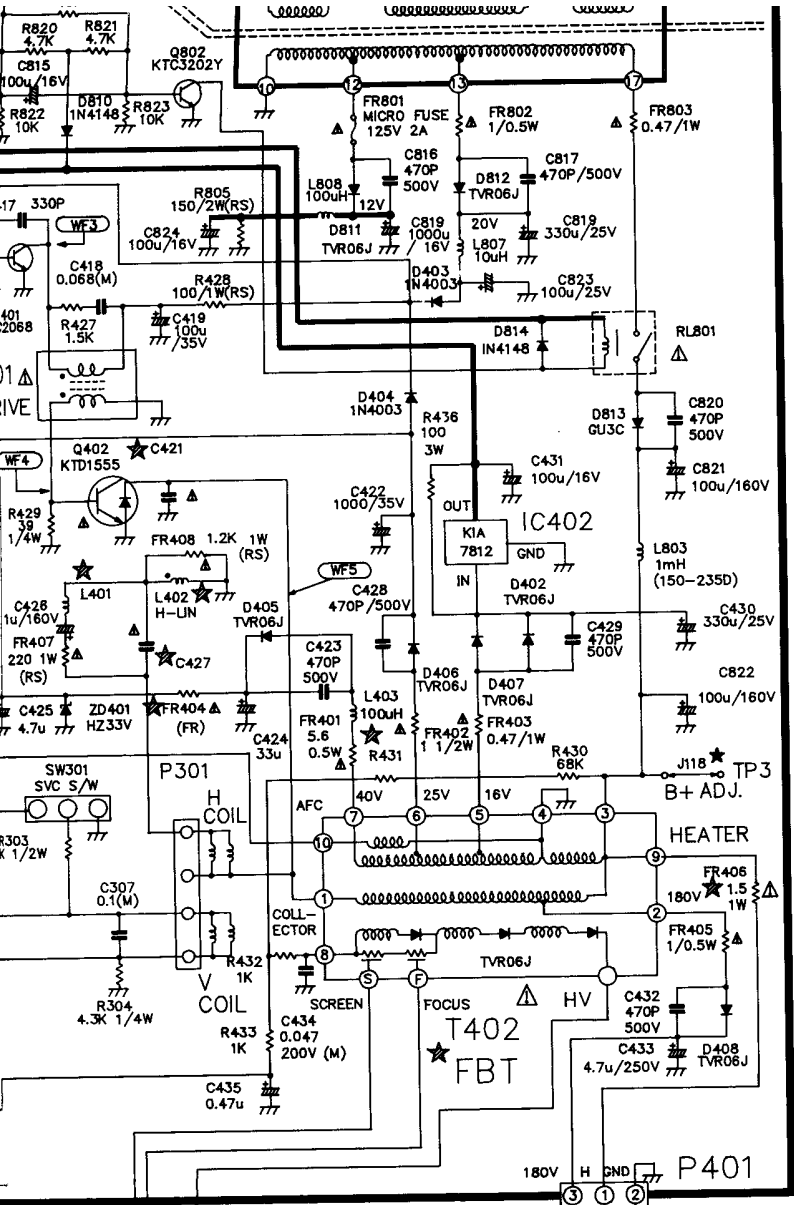
Videotext-Modul (Bestückungsseite)  
 TXT P.C. Board (component side)  
 Scheda di televideo (Lato componenti)  
 Tarj. de ci de Teletexto  
 (Lado de los componentes)

Liste zum Bauteillageplan  
 Component location guide  
 Guida sulla ubicazione dei componenti  
 Guia para la ubicacion de componentes

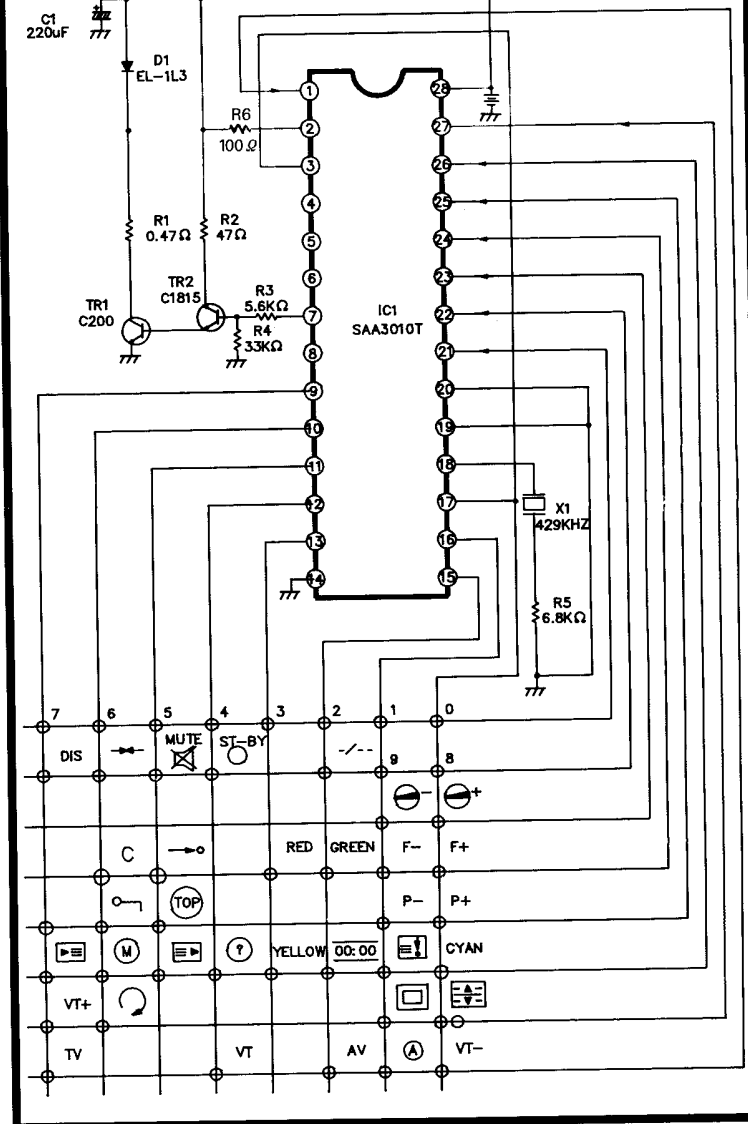
[www.rtv-horvat-dj.hr](http://www.rtv-horvat-dj.hr)



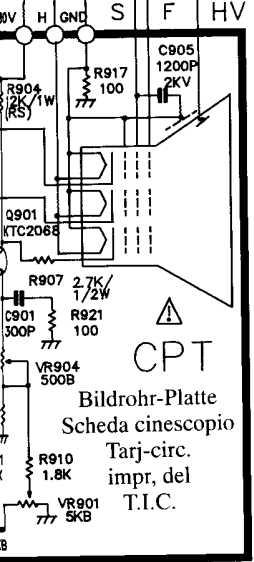
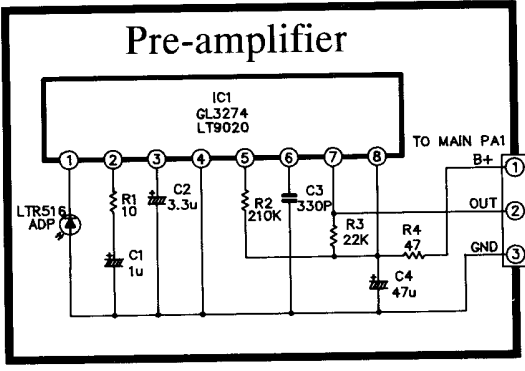
R101	10K	R102	10K	R103	10K	R104	10K	R105	10K	R106	10K	R107	10K	R108	10K	R109	10K	R110	10K	R111	10K	R112	10K	R113	10K	R114	10K	R115	10K	R116	10K	R117	10K	R118	10K	R119	10K	R120	10K	R121	10K	R122	10K	R123	10K	R124	10K	R125	10K	R126	10K	R127	10K	R128	10K	R129	10K	R130	10K	R131	10K	R132	10K	R133	10K	R134	10K	R135	10K	R136	10K	R137	10K	R138	10K	R139	10K	R140	10K	R141	10K	R142	10K	R143	10K	R144	10K	R145	10K	R146	10K	R147	10K	R148	10K	R149	10K	R150	10K	R151	10K	R152	10K	R153	10K	R154	10K	R155	10K	R156	10K	R157	10K	R158	10K	R159	10K	R160	10K	R161	10K	R162	10K	R163	10K	R164	10K	R165	10K	R166	10K	R167	10K	R168	10K	R169	10K	R170	10K	R171	10K	R172	10K	R173	10K	R174	10K	R175	10K	R176	10K	R177	10K	R178	10K	R179	10K	R180	10K	R181	10K	R182	10K	R183	10K	R184	10K	R185	10K	R186	10K	R187	10K	R188	10K	R189	10K	R190	10K	R191	10K	R192	10K	R193	10K	R194	10K	R195	10K	R196	10K	R197	10K	R198	10K	R199	10K	R200	10K	R201	10K	R202	10K	R203	10K	R204	10K	R205	10K	R206	10K	R207	10K	R208	10K	R209	10K	R210	10K	R211	10K	R212	10K	R213	10K	R214	10K	R215	10K	R216	10K	R217	10K	R218	10K	R219	10K	R220	10K	R221	10K	R222	10K	R223	10K	R224	10K	R225	10K	R226	10K	R227	10K	R228	10K	R229	10K	R230	10K	R231	10K	R232	10K	R233	10K	R234	10K	R235	10K	R236	10K	R237	10K	R238	10K	R239	10K	R240	10K	R241	10K	R242	10K	R243	10K	R244	10K	R245	10K	R246	10K	R247	10K	R248	10K	R249	10K	R250	10K	R251	10K	R252	10K	R253	10K	R254	10K	R255	10K	R256	10K	R257	10K	R258	10K	R259	10K	R260	10K	R261	10K	R262	10K	R263	10K	R264	10K	R265	10K	R266	10K	R267	10K	R268	10K	R269	10K	R270	10K	R271	10K	R272	10K	R273	10K	R274	10K	R275	10K	R276	10K	R277	10K	R278	10K	R279	10K	R280	10K	R281	10K	R282	10K	R283	10K	R284	10K	R285	10K	R286	10K	R287	10K	R288	10K	R289	10K	R290	10K	R291	10K	R292	10K	R293	10K	R294	10K	R295	10K	R296	10K	R297	10K	R298	10K	R299	10K	R300	10K	R301	10K	R302	10K	R303	10K	R304	10K	R305	10K	R306	10K	R307	10K	R308	10K	R309	10K	R310	10K	R311	10K	R312	10K	R313	10K	R314	10K	R315	10K	R316	10K	R317	10K	R318	10K	R319	10K	R320	10K	R321	10K	R322	10K	R323	10K	R324	10K	R325	10K	R326	10K	R327	10K	R328	10K	R329	10K	R330	10K	R331	10K	R332	10K	R333	10K	R334	10K	R335	10K	R336	10K	R337	10K	R338	10K	R339	10K	R340	10K	R341	10K	R342	10K	R343	10K	R344	10K	R345	10K	R346	10K	R347	10K	R348	10K	R349	10K	R350	10K	R351	10K	R352	10K	R353	10K	R354	10K	R355	10K	R356	10K	R357	10K	R358	10K	R359	10K	R360	10K	R361	10K	R362	10K	R363	10K	R364	10K	R365	10K	R366	10K	R367	10K	R368	10K	R369	10K	R370	10K	R371	10K	R372	10K	R373	10K	R374	10K	R375	10K	R376	10K	R377	10K	R378	10K	R379	10K	R380	10K	R381	10K	R382	10K	R383	10K	R384	10K	R385	10K	R386	10K	R387	10K	R388	10K	R389	10K	R390	10K	R391	10K	R392	10K	R393	10K	R394	10K	R395	10K	R396	10K	R397	10K	R398	10K	R399	10K	R400	10K	R401	10K	R402	10K	R403	10K	R404	10K	R405	10K	R406	10K	R407	10K	R408	10K	R409	10K	R410	10K	R411	10K	R412	10K	R413	10K	R414	10K	R415	10K	R416	10K	R417	10K	R418	10K	R419	10K	R420	10K	R421	10K	R422	10K	R423	10K	R424	10K	R425	10K	R426	10K	R427	10K	R428	10K	R429	10K	R430	10K	R431	10K	R432	10K	R433	10K	R434	10K	R435	10K	R436	10K	R437	10K	R438	10K	R439	10K	R440	10K	R441	10K	R442	10K	R443	10K	R444	10K	R445	10K	R446	10K	R447	10K	R448	10K	R449	10K	R450	10K	R451	10K	R452	10K	R453	10K	R454	10K	R455	10K	R456	10K	R457	10K	R458	10K	R459	10K	R460	10K	R461	10K	R462	10K	R463	10K	R464	10K	R465	10K	R466	10K	R467	10K	R468	10K	R469	10K	R470	10K	R471	10K	R472	10K	R473	10K	R474	10K	R475	10K	R476	10K	R477	10K	R478	10K	R479	10K	R480	10K	R481	10K	R482	10K	R483	10K	R484	10K	R485	10K	R486	10K	R487	10K	R488	10K	R489	10K	R490	10K	R491	10K	R492	10K	R493	10K	R494	10K	R495	10K	R496	10K	R497	10K	R498	10K	R499	10K	R500	10K	R501	10K	R502	10K	R503	10K	R504	10K	R505	10K	R506	10K	R507	10K	R508	10K	R509	10K	R510	10K	R511	10K	R512	10K	R513	10K	R514	10K	R515	10K	R516	10K	R517	10K	R518	10K	R519	10K	R520	10K	R521	10K	R522	10K	R523	10K	R524	10K	R525	10K	R526	10K	R527	10K	R528	10K	R529	10K	R530	10K	R531	10K	R532	10K	R533	10K	R534	10K	R535	10K	R536	10K	R537	10K	R538	10K	R539	10K	R540	10K	R541	10K	R542	10K	R543	10K	R544	10K	R545	10K	R546	10K	R547	10K	R548	10K	R549	10K	R550	10K	R551	10K	R552	10K	R553	10K	R554	10K	R555	10K	R556	10K	R557	10K	R558	10K	R559	10K	R560	10K	R561	10K	R562	10K	R563	10K	R564	10K	R565	10K	R566	10K	R567	10K	R568	10K	R569	10K	R570	10K	R571	10K	R572	10K	R573	10K	R574	10K	R575	10K	R576	10K	R577	10K	R578	10K	R579	10K	R580	10K	R581	10K	R582	10K	R583	10K	R584	10K	R585	10K	R586	10K	R587	10K	R588	10K	R589	10K	R590	10K	R591	10K	R592	10K	R593	10K	R594	10K	R595	10K	R596	10K	R597	10K	R598	10K	R599	10K	R600	10K	R601	10K	R602	10K	R603	10K	R604	10K	R605	10K	R606	10K	R607	10K	R608	10K	R609	10K	R610	10K	R611	10K	R612	10K	R613	10K	R614	10K	R615	10K	R616	10K	R617	10K	R618	10K	R619	10K	R620	10K	R621	10K	R622	10K	R623	10K	R624	10K	R625	10K	R626	10K	R627	10K	R628	10K	R629	10K	R630	10K	R631	10K	R632	10K	R633	10K	R634	10K	R635	10K	R636	10K	R637	10K	R638	10K	R639	10K	R640	10K	R641	10K	R642	10K	R643	10K	R644	10K	R645	10K	R646	10K	R647	10K	R648	10K	R649	10K	R650	10K	R651	10K	R652	10K	R653	10K	R654	10K	R655	10K	R656	10K	R657	10K	R658	10K	R659	10K	R660	10K	R661	10K	R662	10K	R663	10K	R664	10K	R665	10K	R666	10K	R667	10K	R668	10K	R669	10K	R670	10K	R671	10K	R672	10K	R673	10K	R674	10K	R675	10K	R676	10K	R677	10K	R678	10K	R679	10K	R680	10K	R681	10K	R682	10K	R683	10K	R684	10K	R685	10K	R686	10K	R687	10K	R688	10K	R689	10K	R690	10K	R691	10K	R692	10K	R693	10K	R694	10K	R695	10K	R696	10K	R697	10K	R698	10K	R699	10K	R700	10K	R701	10K	R702	10K	R703	10K	R704	10K	R705	10K	R706	10K	R707	10K	R708	10K	R709	10K	R710	10K	R711	10K	R712	10K	R713	10K	R714	10K	R715	10K	R716	10K	R717	10K	R718	10K	R719	10K	R720	10K	R721	10K	R722	10K	R723	10K	R724	10K	R725	10K	R726	10K	R727	10K	R728	10K	R729	10K	R730	10K	R731	10K	R732	10K	R733	10K	R734	10K	R735	10K	R736	10K	R737	10K	R738	10K	R739	10K	R740	10K	R741	10K	R742	10K	R743	10K	R744	10K	R745	10K	R746	10K	R747	10K	R748	10K	R749	10K	R750	10K	R751	10K	R752	10K	R753	10K	R754	10K	R755	10K	R756	10K	R757	10K	R758	10K	R759	10K	R760	10K	R761	10K	R762	10K	R763	10K	R764	10K	R765	10K	R766	10K	R767	10K	R768	10K	R769	10K	R770	10K	R771	10K	R772	10K	R773	10K	R774	10K	R775	10K	R776	10K	R777	10K	R778	10K	R779	10K	R780	10K	R781	10K	R782	10K	R783	10K	R784	10K	R785	10K	R786	10K	R787	10K	R788	10K	R789	10K	R790	10K	R791	10K	R792	10K	R793	10K	R794	10K	R795	10K	R796	10K	R797	10K	R798	10K	R799	10K	R800	10K	R801	10K	R802	10K	R803	10K	R804	10K	R805	10K	R806	10K	R807	10K	R808	10K</
------	-----	------	-----	------	-----	------	-----	------	-----	------	-----	------	-----	------	-----	------	-----	------	-----	------	-----	------	-----	------	-----	------	-----	------	-----	------	-----	------	-----	------	-----	------	-----	------	-----	------	-----	------	-----	------	-----	------	-----	------	-----	------	-----	------	-----	------	-----	------	-----	------	-----	------	-----	------	-----	------	-----	------	-----	------	-----	------	-----	------	-----	------	-----	------	-----	------	-----	------	-----	------	-----	------	-----	------	-----	------	-----	------	-----	------	-----	------	-----	------	-----	------	-----	------	-----	------	-----	------	-----	------	-----	------	-----	------	-----	------	-----	------	-----	------	-----	------	-----	------	-----	------	-----	------	-----	------	-----	------	-----	------	-----	------	-----	------	-----	------	-----	------	-----	------	-----	------	-----	------	-----	------	-----	------	-----	------	-----	------	-----	------	-----	------	-----	------	-----	------	-----	------	-----	------	-----	------	-----	------	-----	------	-----	------	-----	------	-----	------	-----	------	-----	------	-----	------	-----	------	-----	------	-----	------	-----	------	-----	------	-----	------	-----	------	-----	------	-----	------	-----	------	-----	------	-----	------	-----	------	-----	------	-----	------	-----	------	-----	------	-----	------	-----	------	-----	------	-----	------	-----	------	-----	------	-----	------	-----	------	-----	------	-----	------	-----	------	-----	------	-----	------	-----	------	-----	------	-----	------	-----	------	-----	------	-----	------	-----	------	-----	------	-----	------	-----	------	-----	------	-----	------	-----	------	-----	------	-----	------	-----	------	-----	------	-----	------	-----	------	-----	------	-----	------	-----	------	-----	------	-----	------	-----	------	-----	------	-----	------	-----	------	-----	------	-----	------	-----	------	-----	------	-----	------	-----	------	-----	------	-----	------	-----	------	-----	------	-----	------	-----	------	-----	------	-----	------	-----	------	-----	------	-----	------	-----	------	-----	------	-----	------	-----	------	-----	------	-----	------	-----	------	-----	------	-----	------	-----	------	-----	------	-----	------	-----	------	-----	------	-----	------	-----	------	-----	------	-----	------	-----	------	-----	------	-----	------	-----	------	-----	------	-----	------	-----	------	-----	------	-----	------	-----	------	-----	------	-----	------	-----	------	-----	------	-----	------	-----	------	-----	------	-----	------	-----	------	-----	------	-----	------	-----	------	-----	------	-----	------	-----	------	-----	------	-----	------	-----	------	-----	------	-----	------	-----	------	-----	------	-----	------	-----	------	-----	------	-----	------	-----	------	-----	------	-----	------	-----	------	-----	------	-----	------	-----	------	-----	------	-----	------	-----	------	-----	------	-----	------	-----	------	-----	------	-----	------	-----	------	-----	------	-----	------	-----	------	-----	------	-----	------	-----	------	-----	------	-----	------	-----	------	-----	------	-----	------	-----	------	-----	------	-----	------	-----	------	-----	------	-----	------	-----	------	-----	------	-----	------	-----	------	-----	------	-----	------	-----	------	-----	------	-----	------	-----	------	-----	------	-----	------	-----	------	-----	------	-----	------	-----	------	-----	------	-----	------	-----	------	-----	------	-----	------	-----	------	-----	------	-----	------	-----	------	-----	------	-----	------	-----	------	-----	------	-----	------	-----	------	-----	------	-----	------	-----	------	-----	------	-----	------	-----	------	-----	------	-----	------	-----	------	-----	------	-----	------	-----	------	-----	------	-----	------	-----	------	-----	------	-----	------	-----	------	-----	------	-----	------	-----	------	-----	------	-----	------	-----	------	-----	------	-----	------	-----	------	-----	------	-----	------	-----	------	-----	------	-----	------	-----	------	-----	------	-----	------	-----	------	-----	------	-----	------	-----	------	-----	------	-----	------	-----	------	-----	------	-----	------	-----	------	-----	------	-----	------	-----	------	-----	------	-----	------	-----	------	-----	------	-----	------	-----	------	-----	------	-----	------	-----	------	-----	------	-----	------	-----	------	-----	------	-----	------	-----	------	-----	------	-----	------	-----	------	-----	------	-----	------	-----	------	-----	------	-----	------	-----	------	-----	------	-----	------	-----	------	-----	------	-----	------	-----	------	-----	------	-----	------	-----	------	-----	------	-----	------	-----	------	-----	------	-----	------	-----	------	-----	------	-----	------	-----	------	-----	------	-----	------	-----	------	-----	------	-----	------	-----	------	-----	------	-----	------	-----	------	-----	------	-----	------	-----	------	-----	------	-----	------	-----	------	-----	------	-----	------	-----	------	-----	------	-----	------	-----	------	-----	------	-----	------	-----	------	-----	------	-----	------	-----	------	-----	------	-----	------	-----	------	-----	------	-----	------	-----	------	-----	------	-----	------	-----	------	-----	------	-----	------	-----	------	-----	------	-----	------	-----	------	-----	------	-----	------	-----	------	-----	------	-----	------	-----	------	-----	------	-----	------	-----	------	-----	------	-----	------	-----	------	-----	------	-----	------	-----	------	-----	------	-----	------	-----	------	-----	------	-----	------	-----	------	-----	------	-----	------	-----	------	-----	------	-----	------	-----	------	-----	------	-----	------	-----	------	-----	------	-----	------	-----	------	-----	------	-----	------	-----	------	-----	------	-----	------	-----	------	-----	------	-----	------	-----	------	-----	------	-----	------	-----	------	-----	------	-----	------	-----	------	-----	------	-----	------	-----	------	-----	------	-----	------	-----	------	-----	------	-----	------	-----	------	-----	------	-----	------	-----	------	-----	------	-----	------	-----	------	-----	------	-----	------	-----	------	-----	------	-----	------	-----	------	-----	------	-----	------	-----	------	-----	------	-----	------	-----	------	-----	------	-----	------	-----	------	-----	------	-----	------	-----	------	-----	------	-----	------	-----	------	-----	------	-----	------	-----	------	-----	------	-----	------	-----	------	-----	------	-----	------	-----	------	-----	------	-----	------	-----	------	-----	------	-----	------	-----	------	-----	------	-----	------	-----	------	-----	------	-----	------	-----	------	-----	------	-----	------	-----	------	-----	------	-----	------	-----	------	-----	------	-----	------	-----	------	-----	------	-----	------	-----	------	-----	------	-----	------	-----	------	-----	------	-----	------	-----	------	-----	------	-----	------	-----	------	-----	------	-----	------	-----	------	-----	------	-----	------	-----	------	-----	------	-----	------	-----	------	-----	------	-----	------	-----	------	-----	------	-----	------	-----	------	-----	------	-----	------	-----	------	-----	------	-----	------	-----	------	-----	------	-----	------	-----	------	-----	------	-----	------	-----	------	-----	------	-----	------	-----	------	-----	------	-----	------	-----	------	-----	------	-----	------	-----	------	-----	------	-----	------	-----	------	-----	------	-----	------	-----	------	-----	------	-----	------	-----	------	-----	------	-----	------	-----	------	-----	------	-----	------	-----	------	-----	------	-----	------	-----	------	-----	------	-----	------	-----	------	-----	------	-----	------	-----	------	-----	------	-----	------	-----	------	-----	------	-----	------	-----	------	-----	------	-----	------	-----	------	-----	------	-----	------	-----	------	-----	------	-----	------	-----	------	-----	------	-----	------	-----	------	-----	------	-----	------	-----	------	-----	------	-----	------	-----	------	-----	------	-----	------	-----	------	-----	------	-----	------	-----	------	-----	------	-----	------	-----	------	-----	------	-----	------	-----	------	-----	------	-----	------	-----	------	-----	------	-----	------	-----	------	-----	------	-----	------	-----	------	-----	------	-----	------	-----	------	-----	------	-----	------	-----	------	-----	------	-----	------	-----	------	-----	------	-----	------	-----	------	-----	------	-----	------	-----	------	-----	------	-----	------	-----	------	-----	------	-----	------	-----	------	-----	------	-----	------	-----	------	-----	------	-----	------	-----	------	-----	------	-----	------	-----	------	-----	------	-----	------	-----	------	-----	------	-----	------	-----	------	-----	------	-----	------	-----	------	-----	------	-----	------	-----	------	-----	------	-----	------	-----	------	-----	------	-----	------	-----	------	-----	------	-----	------	-----	------	-----	------	-----	------	-----	------	-----	------	-----	------	-----	------	-----	------	-----	------	-----	------	-------



Infrarot-Fernbedienung/ Telecomando infrarossi/ Infrared remote control  
Mando a distancia por infrarrojos



IR Amplifier-Verstärker  
Preamplificatore



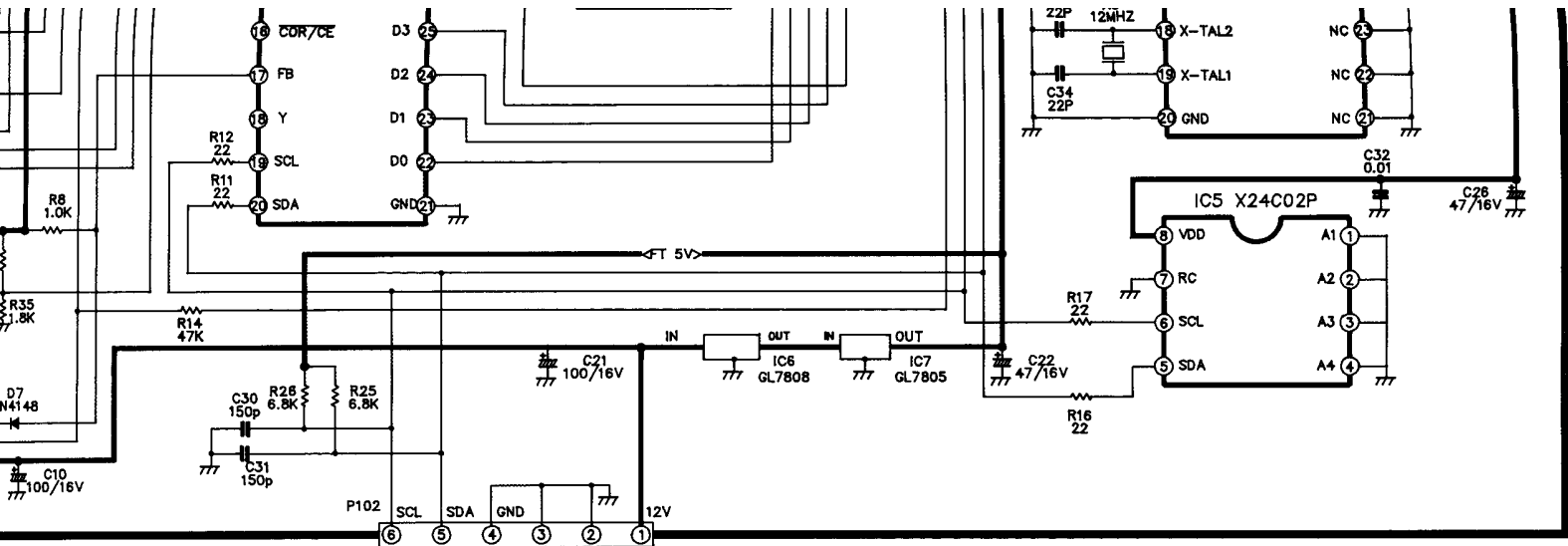
Halbleiter-Anschlussbelegungen  
Terminal view of semiconductor  
Terminali dei semiconduttori  
Detalle de los semiconductores

DIODEN/DIODE/DIODI/DIODO

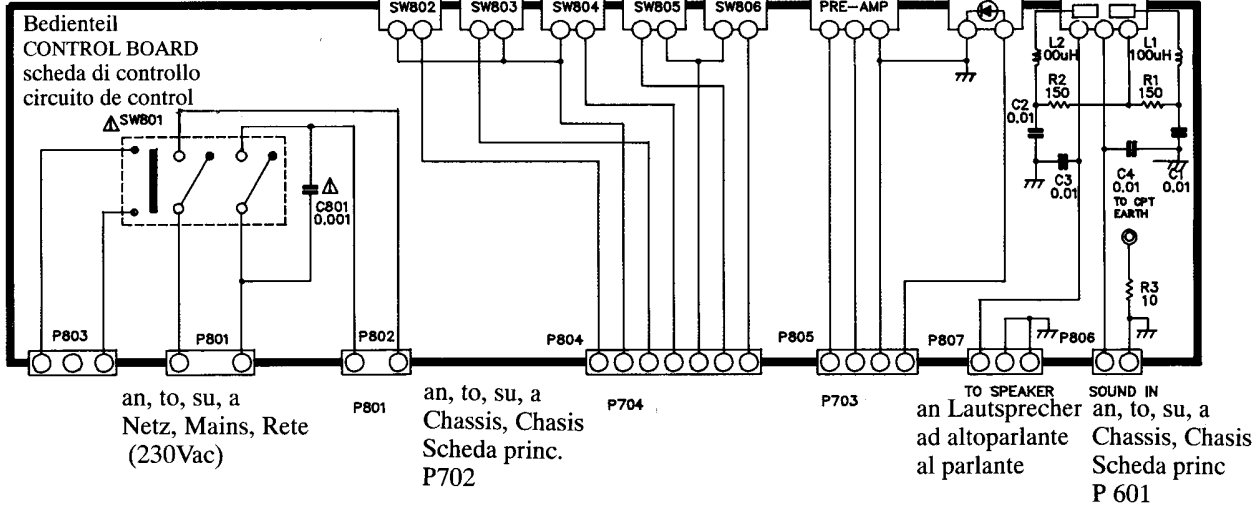
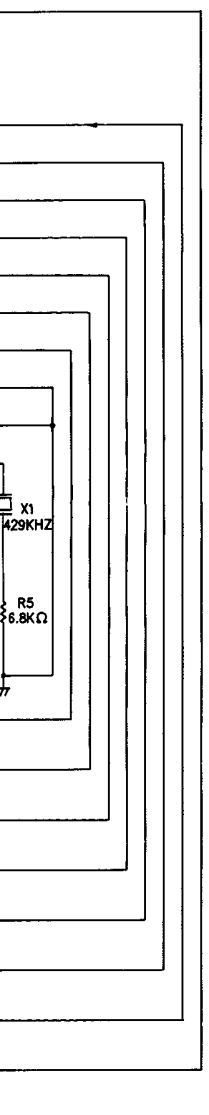
Componenti  
Componentes

C853	5A	Q205	2E
C854	5C	Q301	3D

FIGURE	DESCRIPTION	REFERENCE NO.
--------	-------------	---------------

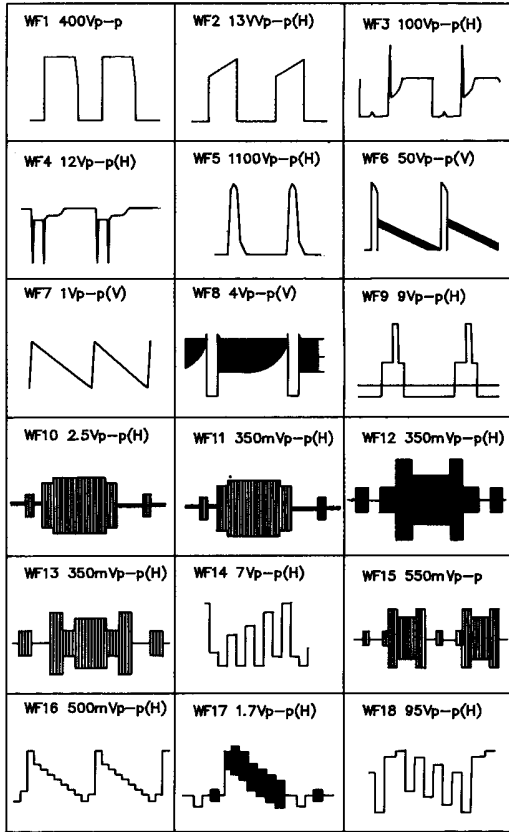


Infrared remote control

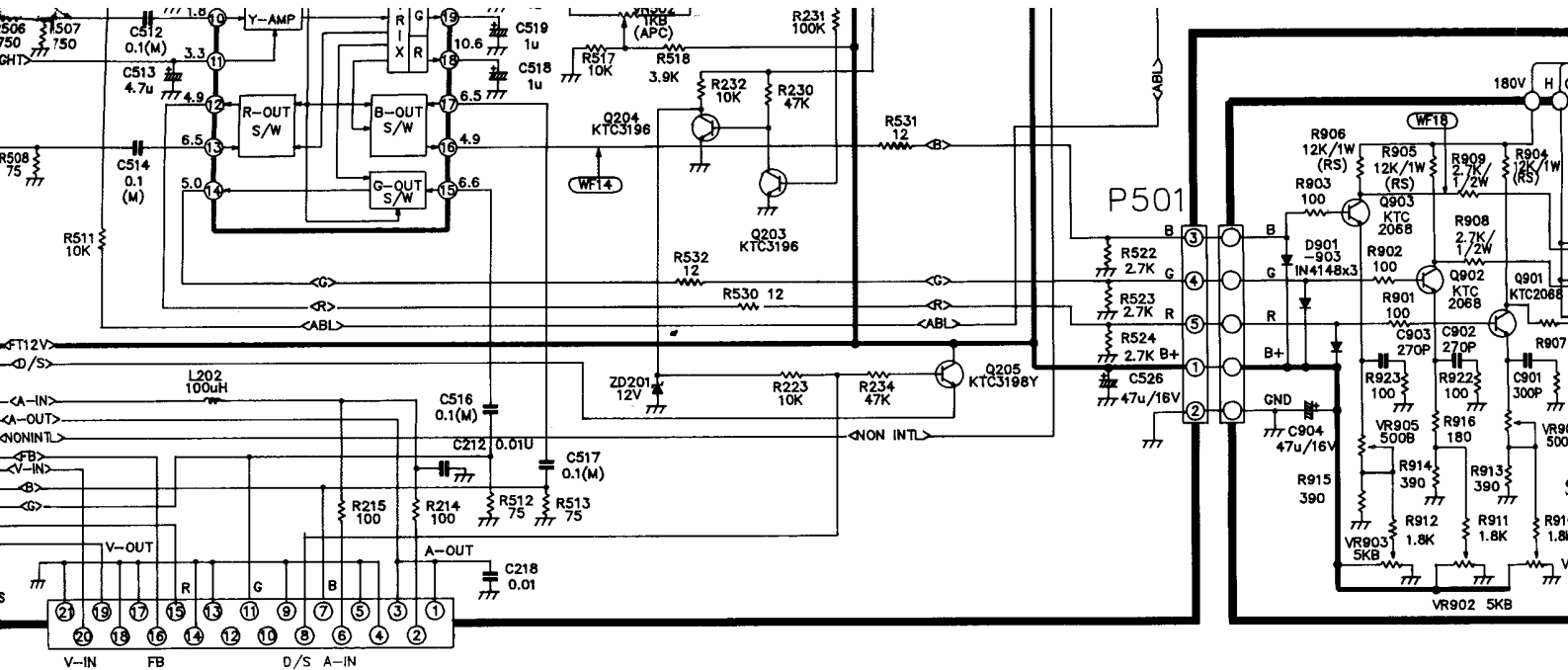


Konversionstabelle  
Conversion table  
Tabella di conversione pollici  
Tabla para la Conversion de pulgadas

Bildschirmdiagonale/INCH/Pollici/Pulgadas			
Bauteil Nr. Circuit No. N. circuito Circuito N°	15"	21"	Bemerkungen Remark Osservazione Observaciones
R307	1R	0R91	Metallfilm-Widerstände Metal oxide resistor Resistore in ossido di metallo/Resistor de oxido metalico
R431	75k	62k	
FR404 FR406	1k2/0,5W 3R9/1W	560R/0,5W 1R5/1W	Sicherungs-Widerstände Fusible Resistors Resistore con fusibile Resistor fusible
C308	2200u/16V	1000u/16V	
C421 C427	7n3/1,6kV 390n/200V	8n2/1,6kV 470n/200V	MPP-Kondens./Capacitors Condensatore/Capac. MPP
L401	6mH8	6mH8	Impulsdrossel/Peaking coil/Bobina antidistorsione/Bobina de pico
L402	150-224L	150-224C	Linearitätsdrossel Linearity coil Bobina di linearità Bobina de linearidad
T402	154-177B	154-194D	Zeilentrafo/FBT
CPT	A36EA11X01	A51KPD12XX	Bildröhre/CPT



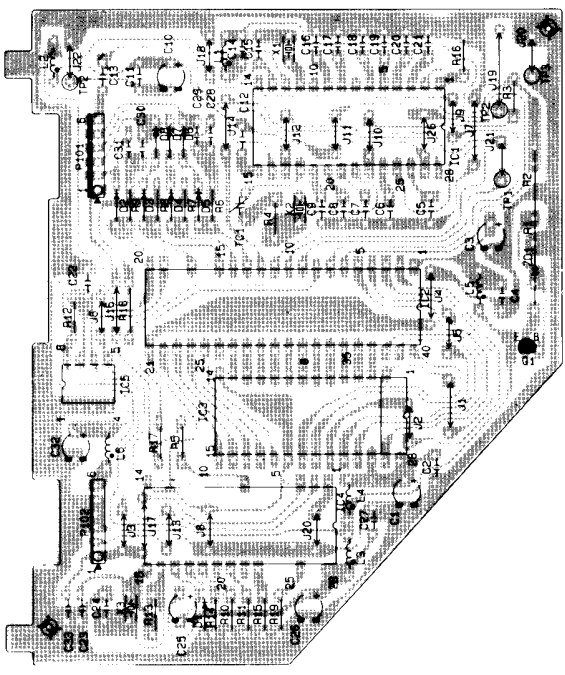
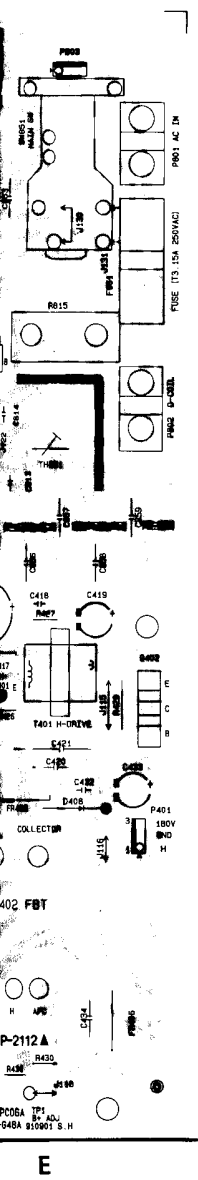




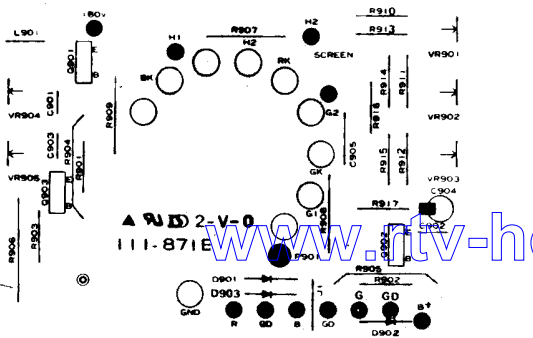
**P201**  
**EURO SCART**  
**Peritelevisione**

Videotext-Modul (Bestückungsseite)  
 TXT P.C. Board (component side)  
 Scheda di televideo (Lato componenti)  
 Tarj. de ci de Teletexto  
 (Lado de los componentes)

Liste zum Bauteillageplan  
 Component location guide  
 Guida sulla ubicazione dei componenti  
 Guia para la ubicacion de componentes

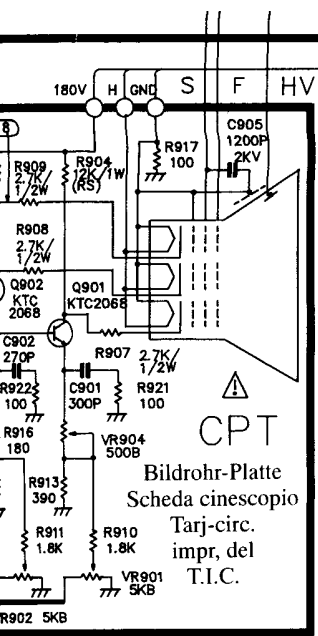


Bildrohrplatte (Bestückungsseite)  
 CPT P.C. Board (component side)  
 Scheda cinescopio (Lato componenti)  
 Tarj. de ci Para el T.I.C.  
 (Lado de los componentes)

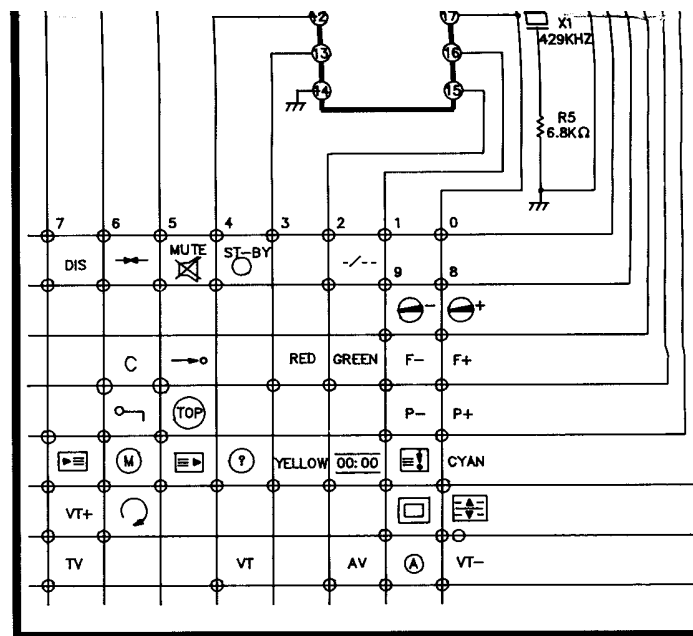
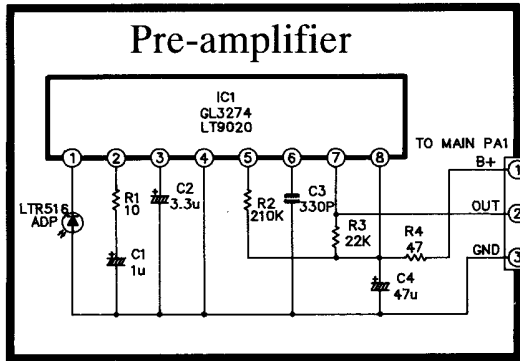


R101	1D	R512	2E	R742	2B	C111	1C	C554	2C	C853	
R102	1C	R513	2E	R743	2B	C161	1D	C555	2C	C854	
R103	1C	R514	3D	R744	2B	C162	1D	C556	3C	C855	
R104	1D	R515	3D	R745	2B	C163	1D	C557	3C	C856	
R105	1D	R516	3A	R746	2B	C164	3D	C558	3C	C857	
R106	1D	R517	3C	R747	2B	C165	1E	C559	2C	C858	
R107	1C	R518	3C	R748	2B	C166	1E	C560	2C	C859	
R108	1C	R519	3D	R750	2B	C167	1E	C561	2C	D303	
R109	1C	R520	3D	R751	2B	C168	1E	C562	2C	D201	
R110	1C	R521	3D	R752	2B	C169	1E	C563	2D	D202	
R111	1C	R522	3E	R753	2B	C170	1E	C564	2D	D203	
R112	1C	R523	3E	R754	2B	C171	1D	C565	2C	D204	
R161	1E	R524	3E	R755	2B	C201	1D	C566	2C	Z208	
R162	1D	R525	2B	R756	2B	C202	1D	C567	2C	D301	
R163	1D	R526	2C	R757	2B	C203	1E	C568	2C	D401	
R164	1D	R527	2C	R758	2B	C204	1E	C569	2C	D402	
R165	1D	R528	2C	R759	1E	C212	3E	C570	2C	D403	
R166	1D	R529	2C	R760	1E	C213	1B	C571	2C	D404	
R167	1D	R530	2C	R761	1E	C218	3E	C601	1C	D405	
R168	1E	R531	2C	R762	1B	C219	2E	C602	1A	D406	
R169	1E	R532	2C	R763	1B	C220	2E	C603	1B	D407	
R201	1D	R533	2C	R764	1E	C301	4D	C604	1B	D408	
R202	1D	R534	2C	R765	1E	C302	4D	C605	1B	D409	
R203	1D	R535	2C	R766	3A	C303	4D	C606	1B	D410	
R204	1E	R536	2C	R767	3A	C304	4D	C607	1A	D551	
R205	1E	R537	2C	R768	4A	C305	4D	C608	1B	D509	
R206	1E	R538	2C	R769	3A	C306	4D	C609	1B	D602	
R207	2E	R539	2C	R770	2B	C307	4D	C610	1A	D603	
R208	2E	R540	2C	R771	2B	C308	4D	C611	1A	D604	
R209	1B	R541	2C	R772	2B	C309	4D	C612	1A	D605	
R210	1B	R542	2C	R773	2B	C401	4D	C613	1A	D606	
R211	1B	R543	2C	R774	2B	C402	4D	C614	1A	D607	
R212	1B	R544	2C	R775	3A	C403	4E	C615	1A	D608	
R213	1B	R545	2C	R776	3A	C404	3D	C616	1A	D609	
R214	3E	R546	2C	R777	3A	C405	4D	C617	1A	D610	
R215	3E	R547	2C	R778	3A	C406	4D	C618	1A	D611	
R216	3E	R548	2C	R779	2A	C407	4D	C619	1A	D612	
R217	3E	R549	2C	R780	3A	C408	4D	C620	1B	D613	
R218	3E	R550	2C	R801	4B	C409	4D	C621	1B	D614	
R219	3E	R551	2C	R802	4B	C410	3D	C622	1A	D615	
R220	3E	R552	2C	R803	4B	C411	3D	C623	1B	D616	
R221	3E	R553	2C	R804	4B	C412	3D	C624	1B	D617	
R222	3E	R554	2C	R805	4B	C413	3D	C625	1B	D618	
R223	3E	R555	2C	R806	3A	C414	3D	C626	1B	D619	
R224	3E	R556	2C	R807	3A	C415	4D	C627	1B	D620	
R225	3E	R557	2C	R808	3A	C416	3D	C628	1B	D621	
R226	3E	R558	2C	R809	3A	C417	5C	C629	1B	D622	
R227	3E	R559	2C	R810	3B	C418	5C	C701	3B	D623	
R228	3E	R560	2C	R811	3B	C419	5C	C702	3B	D624	
R229	3E	R561	2C	R812	3B	C420	5D	C703	3B	D625	
R230	3E	R562	2C	R813	4B	C421	5D	C704	3B	D626	
R231	3E	R563	2C	R814	4B	C422	4E	C705	3A	D627	
R232	3E	R564	2C	R815	5B	C423	5E	C706	2A	D628	
R233	3E	R565	2C	R816	5B	C424	4E	C707	2A	D629	
R234	3E	R566	2C	R817	5C	C425	5F	C708	2A	D630	
R235	3E	R567	2C	R818	5C	C426	4D	C709	2A	D631	
R236	3E	R568	2C	R819	4C	C427	4D	C710	2A	D632	
R237	3E	R569	2C	R820	4C	C428	4E	C711	2A	D633	
R238	3E	R570	2C	R821	4C	C429	4E	C712	2B	D634	
R239	3E	R571	2C	R822	4C	C430	4E	C713	3A	D635	
R240	3E	R572	2C	R823	4C	C431	4E	C714	2B	D636	
R241	3E	R573	2C	R824	4C	C432	5D	C715	2B	D637	
R242	3E	R574	2C	R825	4C	C433	5D	C716	2B	D638	
R243	3E	R575	2C	R826	4C	C434	5E	C717	2B	D639	
R244	3E	R576	2C	R827	4C	C435	5E	C718	2B	D640	
R245	3E	R577	2C	R828	4C	C436	3F	C719	2B	D641	
R246	3E	R578	2C	R829	4C	C437	3F	C720	2B	D642	
R247	3E	R579	2C	R830	4C	C438	3F	C721	2B	D643	
R248	3E	R580	2C	R831	4C	C439	3F	C722	2B	D644	
R249	3E	R581	2C	R832	4C	C440	3F	C723	2B	D645	
R250	3E	R582	2C	R833	4C	C441	3F	C724	2B	D646	
R251	3E	R583	2C	R834	4C	C442	3F	C725	2B	D647	
R252	3E	R584	2C	R835	4C	C443	3F	C726	2B	D648	
R253	3E	R585	2C	R836	4C	C444	3F	C727	2B	D649	
R254	3E	R586	2C	R837	4C	C445	3F	C728	2B	D650	
R255	3E	R587	2C	R838	4C	C446	3F	C729	2B	D651	
R256	3E	R588	2C	R839	4C	C447	3F	C730	2B	D652	
R257	3E	R589	2C	R840	4C	C448	3F	C731	2B	D653	
R258	3E	R590	2C	R841	4C	C449	3F	C732	2B	D654	
R259	3E	R591	2C	R842	4C	C450	3F	C733	2B	D655	
R260	3E	R592	2C	R843	4C	C451	3F	C734	2B	D656	
R261	3E	R593	2C	R844	4C	C452	3F	C735	2B	D657	
R262	3E	R594	2C	R845	4C	C453	3F	C736	2B	D658	
R263	3E	R595	2C	R846	4C	C454	3F	C737	2B	D659	
R264	3E	R596	2C	R847	4C	C455	3F	C738	2B	D660	
R265	3E	R597	2C	R848	4C	C456	3F	C739	2B	D661	
R266	3E	R598	2C	R849	4C	C457	3F	C740	2B	D662	
R267	3E	R599	2C	R850	4C	C458	3F	C741	2B	D663	
R268	3E	R600	2C	R851	4C	C459	3F	C742	2B	D664	
R269	3E	R601	2C	R852	4C	C460	3F	C743	2B	D665	
R270	3E	R602	2C	R853	4C	C461	3F	C744	2B	D666	
R271	3E	R603	2C	R854	4C	C462	3F	C745	2B	D667	
R272	3E	R604	2C	R855	4C	C463	3F	C746	2B	D668	
R273	3E	R605	2C	R856	4C	C464	3F	C747	2B	D669	
R274	3E	R606	2C	R857	4C	C465	3F	C748	2B	D670	
R275	3E	R607	2C	R858	4C	C466	3F	C749	2B	D671	
R276	3E	R608	2C	R859	4C	C467	3F	C750	2B	D672	
R277	3E	R609	2C	R860	4C	C468	3F	C751	2B	D673	
R278	3E	R610	2C	R861	4C	C469	3F	C752	2B	D674	
R279	3E	R611	2C	R862	4C	C470	3F	C753	2B	D675	
R280	3E	R612	2C	R863	4C	C471	3F	C754	2B	D676	
R281	3E	R613	2C	R864	4C	C472	3F	C755	2B	D677	
R282	3E	R614	2C	R865	4C	C473	3F	C756	2B	D678	
R283	3E	R615	2C	R866	4C	C474	3F	C757	2B	D679	
R284	3E	R616	2C	R867	4C	C475	3F	C758	2B	D680	
R285	3E	R617	2C	R868	4C	C476	3F	C759	2B	D681	
R286	3E	R618	2C	R869	4C	C477	3F	C760	2B	D682	
R287	3E	R619	2C	R870	4C	C478	3F	C761	2B	D683	
R288	3E	R620	2C	R871	4C	C479	3F	C762	2B	D684	
R289	3E	R621	2C	R872	4C	C480	3F	C763	2B	D685	
R290	3E	R622	2C	R873	4C	C481	3F	C764	2B	D686	
R291	3E	R623	2C								





## IR Amplifier-Verstärker Preamplificatore



## Halbleiter-Anschlussbelegungen Terminal view of semiconductor Terminali dei semiconduttori Detalle de los semiconductores

i componenti  
componentes

2C	C853	5A	Q205	2E
2C	C854	5C	Q301	3D
3C	C855	5C	Q302	3C
3C	C856	5C	Q401	5D
3C	C857	5C	Q402	5C
2C	C858	5C	Q601	5B
2C	C859	5C	Q602	1B
2C			Q603	1B
2C	D002	2E	Q701	3B
2C	D201	2E	Q702	3B
2C	D202	2A	Q703	2A
2C	D203	2E	Q704	2A
2C	D204	2E	Q705	2A
2C	D208	1C	Q706	2A
2C	D301	4D	Q707	2A
2C	D401	3D	Q708	2A
2C	C402	3E	Q709	1E
2C	D403	5C	Q710	1E
1C	D404	5D	Q711	1E
1A	D405	5E	Q712	3A
1B	D406	4E	Q713	4A
1B	D407	4E	Q715	4A
1B	D408	5D	Q801	5B
1B	D409	3E	Q802	4D
1A	D410	3E		
1B	D551	2C	IC101	1C
1B	D601	1B	IC201	1D
1A	D602	1A	IC301	4D
1A	D603	1B	IC401	3D
1A	D604	1B	IC402	4E
1A	D701	4A	IC501	2D
1A	D701	3B	IC502	2C
1A	D702	3A	IC601	1B
1A	D703	1C	IC602	1A
1A	D704	2A	IC701	2A
1A	D705	2A	IC702	3C
1A	D706	2E	IC801	4B
1B	D707	2B		
1C	D709	2B	P1	1A
1A	D710	2A	P2	2A
1B	D805	4B	PA1	4A
1B	D806	4B	P101	2E
1B	D807	4B	P102	2D
1B	D808	4B	P201	2E
1A	D809	4B	P301	4D
1B	D810	3B	P401	3C
3B	D811	4C	P501	3E
3B	D812	3C	P601	1A
3B	DL501	3E	P701	3A
3A	DL502	3E	P801	2E
2A	DL551	3C	P802	5B
2A	DL552	2B	P803	5A
2A	RD801	5B		
2A	ZD201	2D	S1	1C
2A	ZD402	2A	S2	1D
2A	ZD703	2A	S3	1D
2A				
2B	L101	1D	T401	5D
3A	L102	1C	T402	5E
2B	L103	1C	T801	4C
2B	L104	1D	TC501	3D
2B	L105	1C	TC551	2B
2B	L161	1D	TC701	3B
2B	L162	1D	TH851	5B
2B	L201	1D	TP1	5E
2B	L401	4D	TP2	1E
3C	L402	5D	TP3	3D
4A	L403	4E		
3B	L501	2D	F851	5B
4B	L502	2D	X501	3D
4B	L503	3E	X551	2B
3B	L504	3E	X601	1A
4A	L505	2D	X701	2A
4A	L551	2C	Z101	1D
4B	L552	3C	Z102	1D
4B	L553	3B	Z104	2C
4B	L554	4E	Z601	1A
4B	L555	2C	Z602	1B
5B	L556	2C	Z603	1C
5B	L602	1C	Z604	1C
5C	L622	1B	Z605	3B
5B	L701	3B	Z606	1B
4C	L702	2B	ZD401	4E
4C	L801	4B	ZD403	4E
4C	L802	4B	ZD701	3B
4C	L803	4C	ZJ02	3B
3C	L807	3C	ZF101	1D
5C	L808	4C	SW301	4E
4C	L851	4A	SW851	5A
3C	Q101	1C		
4C	Q161	1D		
5A	Q203	1A		
4A	Q204	2B		

### DIODEN/DIODE/DIODI/DIODO

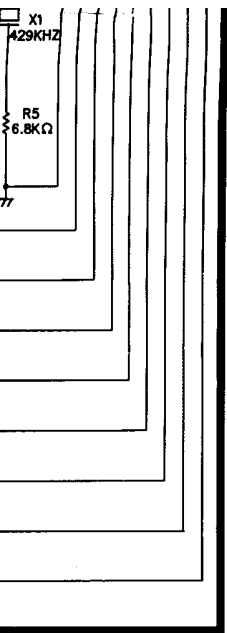
FIGURE	DESCRIPTION	REFERENCE NO.
	DS4148TA	D1~8, 102, 201, 204 409, 410, 601, 602 603, 702, 703~710 810, 814, 901~903
	IN4003TA	D403, 404
	TVR-06J	D301, 401, 402 405~408, 604 805~809, 811, 812
	RB-156	RD801
	GU3C	D813
	LAMP	LD701
	MTZ 5.6B	ZD1, 703
	MTZ 5.1B	ZD701, 702
	Z12BM	ZD402
	HZ33TE	ZD401

### TRANSISTOREN/TRANSISTORS/TRANSISTORI/TRANSISTORES

FIGURE	DESCRIPTION	REFERENCE NO.
	KTD1555	Q402, 801
	KTC3198	Q101, 201, 301, 302 603, 701~707, 712, 715
	KTC2236-C	Q1
	KTC3198-0	Q708
	KTA1266	Q709~711, 713
	KTC3202	Q802
	KTC2230A	Q401
	KTC3197	Q161
	KTC2068	Q901-903

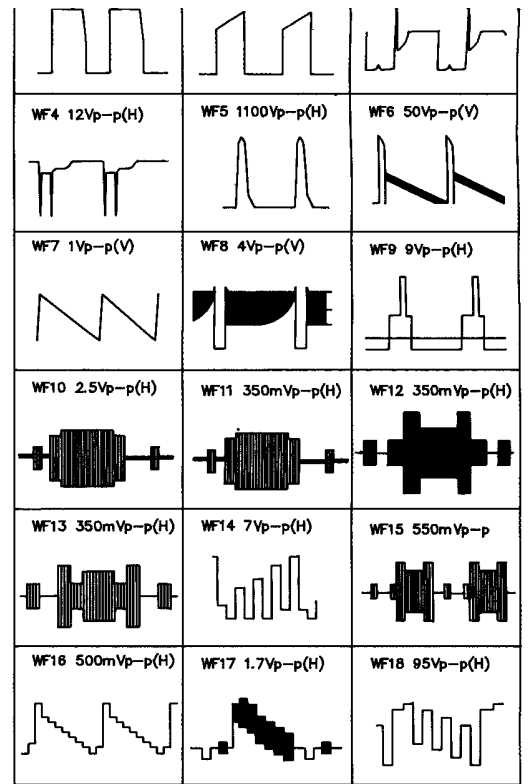
FIGURE	DESCRIPTION	REFERENCE NO.
	KIA7812P	IC402
	KIA7805P	IC702

FIGURE	DESCRIPTION	REFERENCE NO.
	TDA2579	IC401
	TDA4439	IC101
	U2840B	IC601
	TDA4601	IC801
	TDA3592A	IC502
	ST6357	IC701
	GM76C88L-15	IC3
	MAB8461P/ WT2	IC4
	TDA3561A	IC501
	SDA5231-2	IC1
	GL3820	IC201
	X24C02P	IC5
	TDA2006	IC602
	LA7830	IC301
	SDA5243	IC2



Konversionstabelle  
Conversion table  
Tabella di conversione pollici  
Tabla para la Conversion de pulgadas

Bildschirmdiagonale/INCH/Pollici/Pulgadas			
Bauteil Nr. Circuit No. N. circuito Circuito N°	15"	21"	Bemerkungen Remark Osservazione Observaciones
R307	1R	0R91	Metallfilm-Widerstände Metal oxide resistor Resistore in ossido di metallo/Resistor de oxido metalico
R431	75k	62k	
FR404 FR406	1k2/0,5W 3R9/1W	560R/0,5W 1R5/1W	Sicherungs-Widerstände Fusible Resistors Resistore con fusibile Resistor fusible
C308	2200u/16V	1000u/16V	
C421 C427	7n3/1,6kV 390n/200V	8n2/1,6kV 470n/200V	MPP-Kondens./Capacitors Condensatore/Capac. MPP
L401	6mH8	6mH8	Impulsdrossel/Peaking coil/Bobina antidistorsione/Bobina de pico
L402	150-224L	150-224C	Linearitätsdrossel Linearity coil Bobina di linearità Bobina de linearidad
T402	154-177B	154-194D	Zeilentrafo/FBT
CPT	A36EA11X01	A51KPD12XX	Bildröhre/CPT



91.11.29.

## RTV servis Horvat

Kešinci, 31402 Semeljci

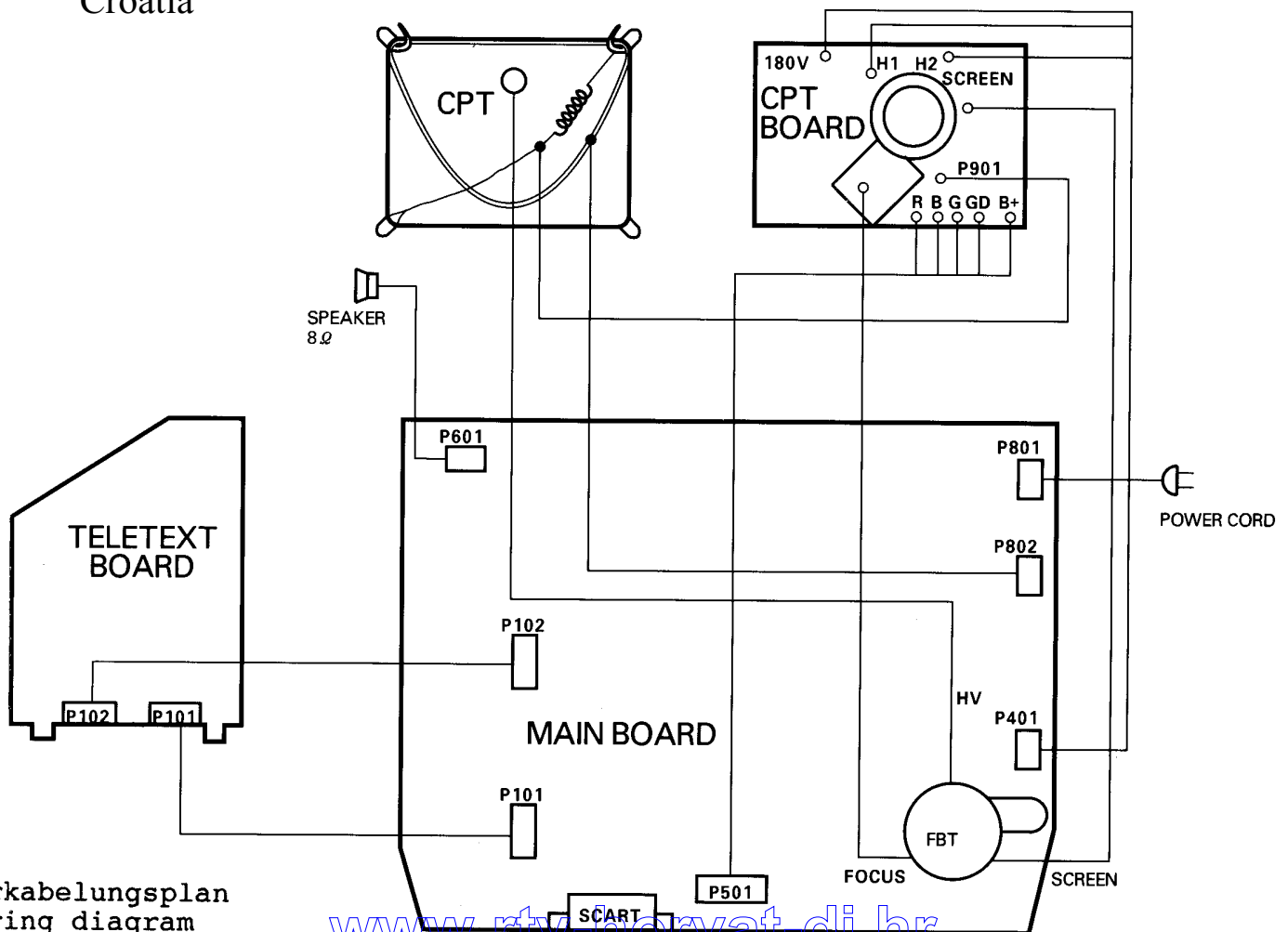
031-856-139

031-856-637

098-788-319

[rtv-servis-horvat@os.tel.hr](mailto:rtv-servis-horvat@os.tel.hr)

Croatia



Verkabelungsplan  
Wiring diagram  
Schema di cablaggio  
Diagrama de cableado

[www.rtv-horvat-dj.hr](http://www.rtv-horvat-dj.hr)